



*Great sound
from Barcelona
since 1972*

www.amateaudio.com

Manual de usuario

XW118

XCELLENCE

Mayo 2023

Amate Audio S.L.

EXPORT & CUSTOMER SERVICE
Perpinyà, 25 · Polígon Industrial Nord
08226 Terrassa · Barcelona – SPAIN
T. +34 93 735 65 65
export@amateaudio.com

R&D, FACTORY AND MANAGEMENT
Violinista Vellsolà, 18
08222 Terrassa · Barcelona – SPAIN
T. +34 93 736 23 90
info@amateaudio.com

Instrucciones de seguridad

1. Todas las instrucciones de seguridad deben ser leídas antes de utilizar este aparato.
 2. Guarde y siga estas instrucciones
 3. Respete todas las advertencias
 4. El signo de exclamación dentro de un triángulo indica componentes internos cuyo reemplazo puede afectar la seguridad.
 5. El símbolo del rayo con la punta de la flecha indica la presencia de voltajes peligrosos no aislados.
 6. Limpie el aparato sólo con paños secos.
 7. No bloquee las aperturas de ventilación. Instale siguiendo las recomendaciones del fabricante.
 8. No instale el aparato cerca de ninguna fuente de calor, como radiadores, estufas u otros aparatos que emitan calor.
 9. Proteja el cable de alimentación. Evite que sea pisado o doblado, especialmente en la toma de enchufe y en el punto donde sale del equipo.
 10. Este equipo debe ser reparado por personal cualificado del servicio técnico cuando:
 - A. El cable de red esté dañado, o
 - B. Algún objeto o líquido haya dañado el aparato; o
 - C. El equipo no funcione de una manera normal (correcta); o
 - D. El equipo se haya expuesto a la lluvia; o
 - E. El chasis esté dañado
 11. Desconecte el aparato en caso de tormentas eléctricas o cuando no vaya a emplearlo durante largos períodos de tiempo.
 12. **ADVERTENCIA** – Para reducir el riesgo de incendio o de descargas eléctricas, este equipo no debe ser expuesto a la lluvia ni a la humedad.
 13. El aparato no debe ser expuesto a caídas o salpicaduras de agua. No sitúe objetos o recipientes llenos de agua sobre o cerca del aparato si no se tienen la suficiente protección.
 14. Para su instalación o colgado, use sólo accesorios recomendados por el fabricante.
-

1. INTRODUCCIÓN

1.1 Información general

Amate Audio le agradece la confianza depositada en nuestros sistemas de altavoces de la serie Xcellence. La serie Xcellence combina las ventajas de un sistema auto amplificado y la flexibilidad de control de los recintos con DSP incorporado (procesamiento digital de señal). La experiencia de más de 50 años en el diseño de cajas acústicas y amplificadores y la utilización de la más alta tecnología y componentes convergen en un producto idóneo para multitud de aplicaciones, sobre todo aquellas en que se requieran altos niveles de presión sonora. Estadios, teatros o grandes áreas de audiencia se convierten en los lugares perfectos para su utilización. Le sugerimos lea atentamente las indicaciones que a continuación exponemos, confiando en que le serán de gran utilidad para obtener sus mejores resultados.

1.2 ¿Qué es un subwoofer array?

Los “subwoofer array” o arreglos de subwoofer son un concepto poco extendido. Consiste en la agrupación de dos o más subwoofers con el mismo objetivo que el uso de los line-array: grandes niveles de presión sonora (SPL) y conseguir el máximo área de cobertura sin fluctuaciones del nivel de presión sonora.

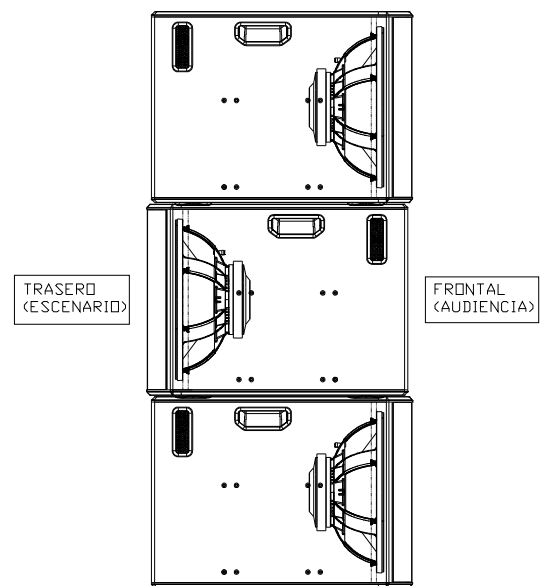


Fig.1. Arreglo de subwoofers XW118 en cardioide

Es de gran importancia la distribución de los subwoofers cuando disponemos de más de una unidad. Las frecuencias graves tienen grandes longitudes de onda y si las de dos o más subwoofers se “enfrentan” entre ellas en vez de trabajar en conjunto, reduciremos drásticamente el rendimiento de nuestro arreglo. Por ejemplo para una onda de 100 Hz tenemos que:

$$\lambda = \frac{c}{f} = \frac{340}{100} = 3.4 \text{ metros}$$

Es decir que a menos de 1.7 metros de distancia, que corresponde con un cuarto de la longitud de onda, las ondas de 100 Hz de diferentes subwoofers entrarán dentro del mismo periodo $T/2$ con un nivel SPL parejo. Esto provocará interferencia entre ellos, es decir que trabajen como uno solo.

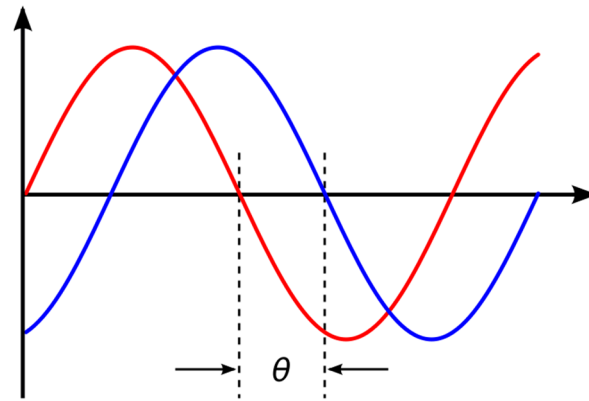


Fig.2. Diferencia de fase θ entre ondas procedentes de dos subwoofers

Podemos ejemplificar este fenómeno revisando la Figura 2, siendo de color rojo uno de los subwoofers y de color azul otro de ellos. Entendiendo el *eje y* vertical como el desplazamiento de presión y el *eje x* horizontal como el tiempo en que las ondas llegan a un punto del espacio concreto. La diferencia de fase es la letra theta θ . Si movemos el trazo azul hacia la derecha hasta que su parte superior de mayor desplazamiento positivo coincida con la parte inferior de la roja de su correspondiente desplazamiento negativo, tendríamos interferencia destructiva que provoca que en ese punto del espacio haya una ausencia teórica total de nivel de presión sonora. Si los puntos máximos coincidiesen tendríamos el doble de presión sonora.

Cuanto más cerca estén los subwoofers entre ellos, más probable es que tengamos el doble de presión sonora. Sobre todo para frecuencias cercanas al corte de frecuencia superior de los subwoofers. Es por ello que desaconsejamos totalmente emplazar los XW118 debajo de las torres de line-array o las fuentes puntuales que conforman un sistema estéreo. A mayor distancia, mayor el efecto de interferencia destructiva.

No obstante podemos aprovechar este fenómeno en nuestro favor. Tenemos la posibilidad de crear subwoofer arrays, conjuntos de subwoofers que bien emplazados pueden incrementar mucho su rendimiento alcanzando grandes niveles de presión sonora distribuidos uniformemente en el espacio. También es posible trabajar a nivel temporal y no solo espacial, teniendo en cuenta que espacio y tiempo están directamente relacionados, y colocar los subwoofers del revés para invertir la fase que ejemplificamos en la Figura 2 y así convertir un array de subwoofers en un conjunto *cardioide*. Puedes encontrar más información de los cardioides en la sección 3.3 de este mismo documento.

Todo este proceso puede resultar muy complejo. En Amate Audio hemos trabajado los arreglos de subwoofer en profundidad y hemos creado unos preajustes incluidos de fábrica en la unidad Xcellence XW118 que facilitan mucho la instalación.

1.3 Descripción técnica general

XW118

- Sistema acústico autoamplificado subwoofer
- Entrada y salida XLR balanceada
- Entrada y salida AC por PowerCon
- Entrada y link EtherCon RJ45
- Conectividad con red Dante™ de 1 Gbps
- Amplificador de 2500W
- Convertidores AD/DA de 24 bits con rango dinámico de 112dB, frecuencia de muestreo de 48 kHz
- Controles DSP (presets, EQ paramétricos, delay, mute, volumen y limitador)
- Autodiagnóstico del sistema: nivel de entrada, temperatura, limitador activo
- Protección “overvoltage” (>250V-400V).
- Conectividad Ethernet
- Altavoz de 18” de neodimio (bobina de 4”)

2. CARACTERÍSTICAS XW118

El recinto XW118 es ideal para refuerzo de bajas frecuencias. Incluye amplificación de 2500W para el altavoz y control digital de señal a través de DSP. Los presets incluidos de fábrica lo convierten en un sistema fácil, flexible y muy cómodo de operar.

2.1 Descripción técnica general

El XW118 es un recinto autoamplificado con control por DSP y caja acústica bass-reflex. Como sistema de refuerzo de graves su banda útil es 30Hz-140Hz (-10dB). Contiene amplificación de 2500 W continuos, con protección térmica, protección contra cortocircuito a la salida, limitadores de pico y RMS y protección contra sobre tensiones (“overvoltage”). El DSP incluye varios presets que pueden ser seleccionados a través de la pantalla táctil trasera del recinto acústico o vía ordenador con conexión Ethernet. La conexión del XW118 se realiza mediante conector XLR balanceado. La conexión a red es a través de PowerCon. El XW118 está construido en tablero multicapa de abedul de alta resistencia a las vibraciones y humedad con acabado en pintura negra Polyurea de alta resistencia. La parte frontal está protegida por dos rejillas de acero de 2mm recubiertas por tela gris acústicamente transparente. Incluye también asas laterales para un transporte fácil y cómodo.

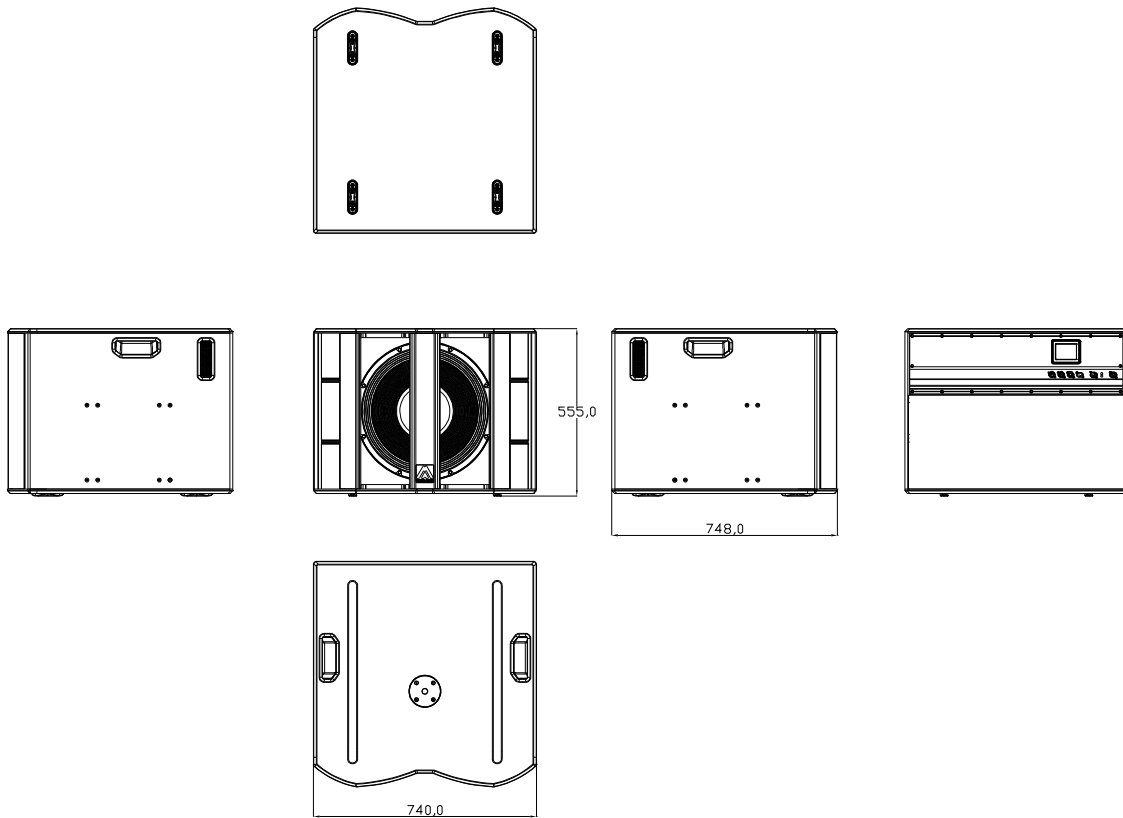


Fig. 3. Dimensiones externas XW118

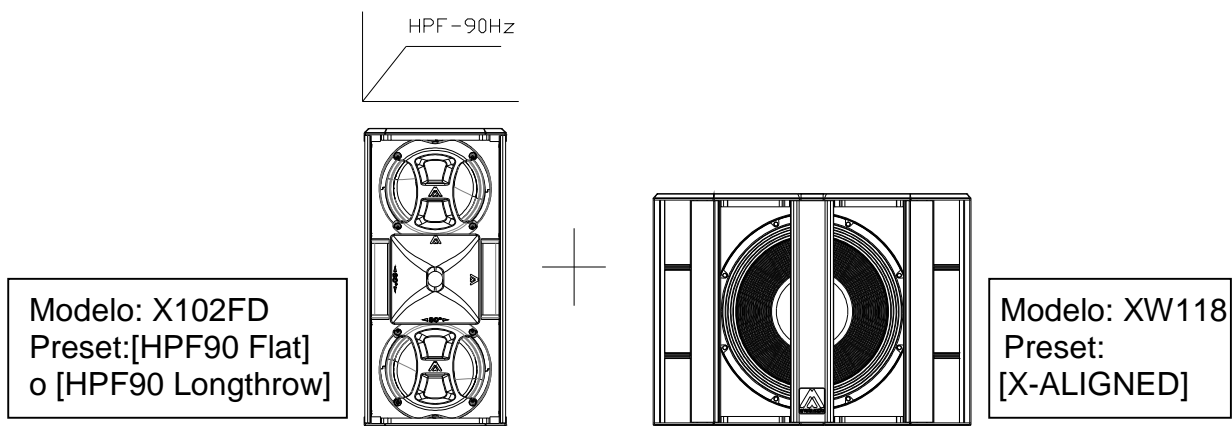
3. PRESETS

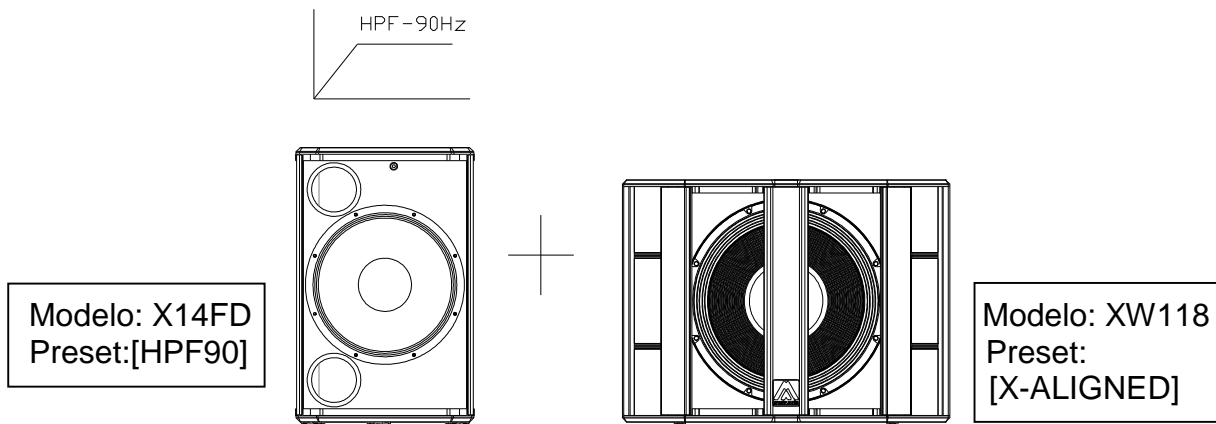
El XW118 incluye varios presets de fábrica, útiles para varios tipos de aplicación. Aparte, el DSP interno puede almacenar hasta 25 presets adicionales, configurables en función de los requerimientos del usuario.

3.1 Como refuerzo para los recintos top de la serie XCELLENCE

La XW118 aporta una extensión del ancho de banda para las bajas frecuencias de nuestros sistemas de la serie Xcellence, bajando hasta los 30 Hz.

Esta extensión se hace para el punto de cruce a 90 Hz.





ALINEAMIENTO DEL SISTEMA

El sistema sale ya de fábrica alineado. Asegúrese de añadir el delay geométrico (dependiendo de la configuración física usada)

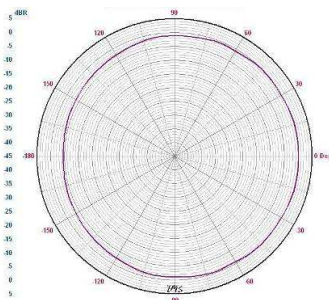
3.2 Presets de propósito general (Standard)

Estos presets pueden usarse para combinar el XW118 con cualquier otro modelo. Sin embargo estos presets no están pre alineados, por lo que es necesario alinearlos manualmente con el altavoz a utilizar. Hay tres tipos de presets Standard y se definen por el corte de su filtro LPF (*Low Pass Filter*). Se puede seleccionar un LPF de 80, 90 y 100 Hz:

[LPF80 Standard]
 [LPF90 Standard]
 [LPF100 Standard]

3.3 Presets cardioide

El XW118 permite un funcionamiento cardioide en combinación con tres (o múltiples de tres) unidades del mismo modelo.



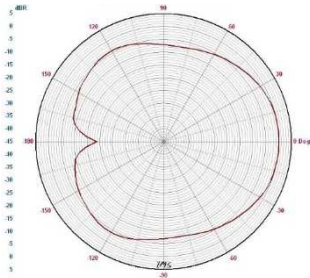
El control de la directividad a bajas frecuencias es muy importante en la reproducción del sonido: primeramente, se produce una reducción del nivel de presión sonora detrás de los subwoofers y, en consecuencia, se puede conseguir un escenario limpio de sonido de bajas frecuencias; en segundo lugar, en lugares cerrados, se reduce el campo sonoro difuso y los modos de la sala se excitan en un grado mucho más bajo. Por lo tanto, los subwoofers son menos sensibles a los modos propios del recinto.

Fig. 4. Patrón polar típico de un subwoofer a 40 Hz

El rango de funcionamiento típico de un subwoofer tradicional tiende a ser como el de un monopolo, es decir, tiende a irradiar con la misma energía hacia todas las direcciones. Este comportamiento implica que el control de la radiación a bajas

frecuencias sea muy complicado porqué las longitudes de onda son muy grandes en comparación con el tamaño de la fuente (8,5m a 40 Hz).

Para aumentar la directividad a bajas frecuencias debemos transformar el comportamiento omnidireccional a cardioide. Esto sólo se puede conseguir con varias fuentes, colocadas en una determinada posición, a las cuales se les aplica una fase, un filtrado y un delay determinado. Es decir, debemos conseguir reproducir dos señales de la misma frecuencia y similar amplitud que, cuando se encuentran en un punto específico del medio en el cual se propagan, presenten una diferencia de fase de 180° aproximadamente.



Si las fases y los delays están bien calculados el resultado será un sistema en el cual habremos cancelado la energía de la parte posterior y no la frontal.

Esto sólo se puede conseguir con recintos que incorporen unidades de delay independientes para cada caja como los recintos Amate Audio XW118.

Fig. 5. Patrón cardioide

3.3.1 Configuración con 3 unidades XW118

El XW118 puede generar un comportamiento cardioide de una manera rápida y cómoda. En su configuración básica se necesitan tres unidades apiladas o colocadas una al lado de la otra en el suelo. Sólo un subwoofer es necesario para compensar la energía de las otras dos unidades que radian frontalmente. Por lo tanto, la unidad que radia hacia atrás (hacia el escenario) debe estar colocada en el centro de la columna o la línea.

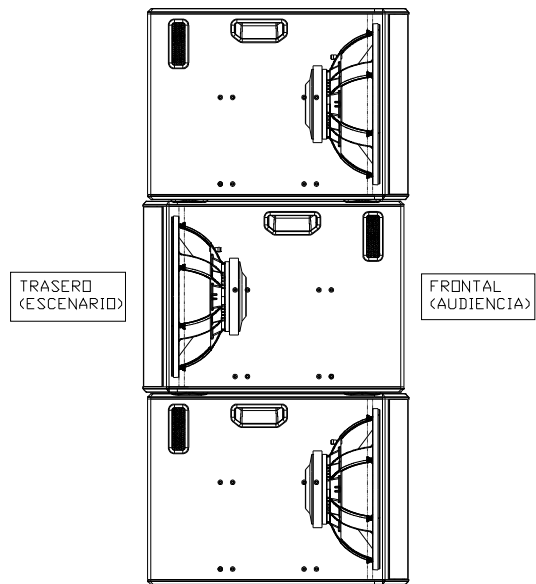


Fig. 6. Configuración cardioide básica para XW118 (apiladas)

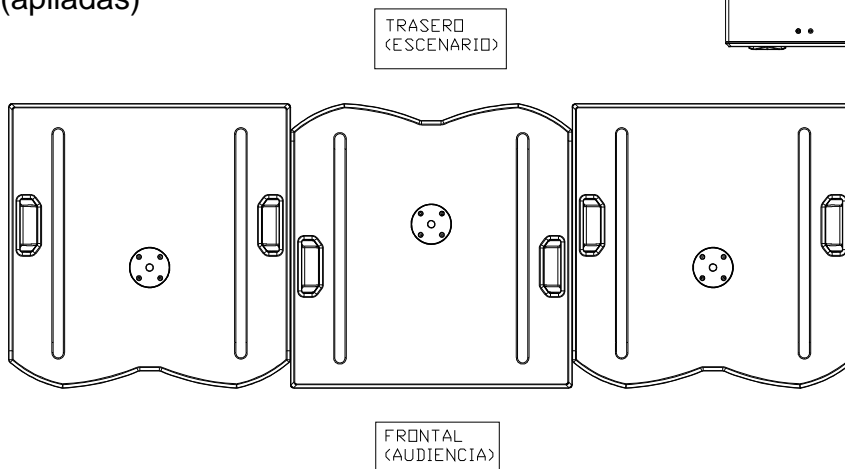


Fig. 7. Configuración cardioide básica para XW118 (horizontal en suelo)

Los presets cardioides sólo deben aplicarse a los subwoofers que radian hacia atrás (TRASERO ESCENARIO). Los subwoofers orientados hacia delante (FRONTAL AUDIENCIA) deben usarse con el preset correspondiente (no cardioide) como se muestra en la siguiente tabla:



XW118 Preset (TRASERO ESCENARIO)	XW118 Preset (FRONTAL PÚBLICO)	Modelo de caja satélite	Preset de caja satélite
CARD80 STANDARD	LPF80 STANDARD	Genérico, HPF 80 Hz	Los Subwoofers deben alinearse en tiempo
CARD90 STANDARD	LPF90 STANDARD	Genérico, HPF 90 Hz	Los Subwoofers deben alinearse en tiempo
CARD100 STANDARD	LPF100 STANDARD	Genérico, HPF 100 Hz	Los Subwoofers deben alinearse en tiempo
CARD X-ALIGNED	X-ALIGNED	X14FD, HPF 90 Hz	HPF90
CARD X-ALIGNED	X-ALIGNED	X102FD, HPF 90 Hz	HPF90 FLAT HPF90 LONGTHROW

Fig.8. Correspondencia entre presets para aplicaciones cardioide

Deje un espacio mínimo de 60cm entre los subwoofers y las paredes para evitar que éstas afecten a la radiación del recinto que está orientado hacia atrás (hacia el escenario).

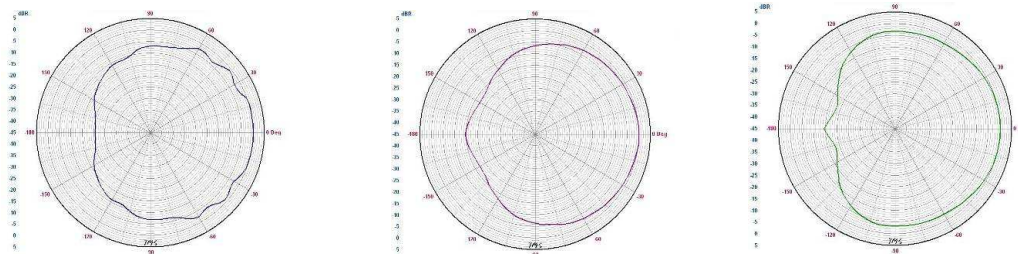


Fig. 9. Rechazo de energía trasera a 40 Hz / 50 Hz / 63 Hz

4. PANEL DE CONTROL Y CONEXIONES

El panel de control de la XW118 contiene los siguientes elementos:

A) PANTALLA TÁCTIL: Muestra información sobre el estado del sistema: preset actual, dirección IP, temperatura del amplificador y nivel de señal de entrada. Permite al usuario configurar el sistema sin necesidad de conectar un PC: dirección IP, seleccionar Presets, Delay, Volumen, Limitador, Modo ECO activado / desactivado, LEDs de señal activados/desactivados, etc.

NOTA: El PIN por defecto para acceder al menú de configuración es “1234”

B) DATOS DEL MODELO: La información básica sobre el modelo se detalla aquí:

- Modelo
- Average current draw (A)



Fig. 10. Panel de control y conexiones de la XW118

C) OVERVOLTAGE PROTECTION: Estos leds muestran el status de la señal de alimentación AC.

- **POWER ON:** (Azul) Cuando esté encendido, el equipo está en marcha ON y el nivel de la señal AC está dentro de los límites permitidos (200 a 260 VAC).
- **>250V:** (Rojo) Si está activado, el voltaje AC está fuera de los límites permitidos por el equipo (>260VAC). El equipo no se encenderá hasta que el problema sea resuelto. Revise las conexiones y la instalación de alimentación y considere que otros equipos conectados a esta línea pueden resultar dañados.

D) NETWORK: Dos conectores de 8 pines RJ45 / EtherCon® permiten la conexión a una red Ethernet de hasta 1Gbps. La conexión puede utilizarse para control remoto vía software (DSPStudio) y entrada de señal vía Dante™ audio networking. Por favor, lea el manual de Instalación rápida de DSPStudio para obtener más información sobre la conexión remota. Los dos conectores están unidos mediante un switch interno, con lo que se pueden utilizar indistintamente y permiten la conexión en cascada de otros elementos.

IMPORTANTE: En caso de utilizar Dante, no se recomienda conectar en cascada más de 8 elementos, por motivos de latencia.

E) BALANCED INPUT/LINK:

Conector hembra XLR-3 de señal balanceada para señal de entrada.

Conector macho XLR-3 para conexión en paralelo de varias cajas con la misma señal de entrada.

Sensibilidad nominal de entrada: +2dBu (1Vrms)

Máximo Voltaje de entrada sin compresión: +14dBu (4Vrms)

Máximo Voltaje de entrada sin clipping: +20dBu (8Vrms)



IMPORTANTE: Por favor use siempre cable de micrófono balanceado con las siguientes conexiones:

1= Shield (Ground) 2= Live (+) 3= Return (-)

F) AC MAINS INPUT/LINK: Conexión AC vía PowerCon.

- Conector azul para entrada AC.

- Conector gris para alimentar otras unidades en paralelo. Es posible linkar hasta cuatro unidades, siempre que se use un cable de calidad con una sección mínima de 3x2,5 mm². Si se conectan más de cuatro unidades en paralelo se puede producir una caída de voltaje en el cable produciendo una bajada de la respuesta del sistema.



Use siempre el cable de red suministrado por el fabricante.
Nunca conecte un equipo Xcellence a una toma sin tierra y nunca use un cable de corriente sin toma a tierra.

G) CÓDIGO QR DE AUTENTIFICACIÓN. Esta etiqueta inteligente QR asegura que el producto tiene procedencia original. Para verificar la autenticidad, seguir las instrucciones en el link siguiente:

<http://www.amateaudio.com/es/autenticacion-producto/>

5. CONEXIONADO

5.1 Conexión paralelo

5.1.1 Señal de audio analógico

Conecte la señal (salida de mesa de mezclas) a la entrada INPUT de la primera unidad. Usar la salida LINK (primera unidad) para transportar la señal a la entrada INPUT de la segunda unidad y así sucesivamente. Todas las unidades en la cadena tienen que estar encendidas.

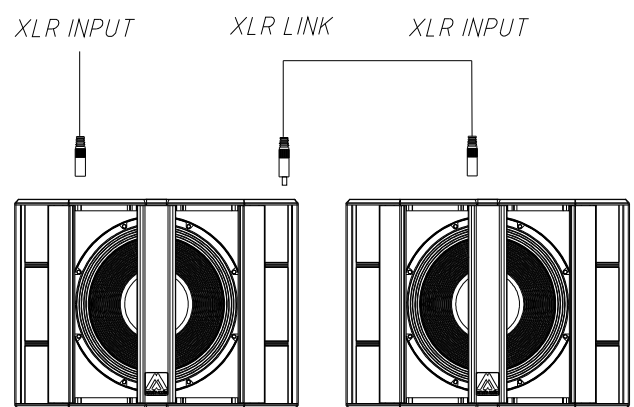


Fig.11. Conexión en paralelo para XW118 (señal)

5.1.2 Conexión mediante red Ethernet

Los dos puertos Ethercon/RJ-45 están internamente interconectados y ambos pueden ser usados tanto para entrada como link de red Ethernet. Todas las unidades encadenadas deben estar encendidas. El número de unidades permitidas en conexión en paralelo o en cadena margarita (Daisy-chain) depende de si la red Dante está siendo o no utilizada.

Cuando usamos la red Dante, disponemos de una limitación teórica de 8 cajas por limitaciones en la latencia de procesamiento del audio digital. Cuando no usamos la red Dante, por ejemplo para el uso del software DSPStudio®, no hay un límite específico para encadenar las cajas usando la topología en cascada.

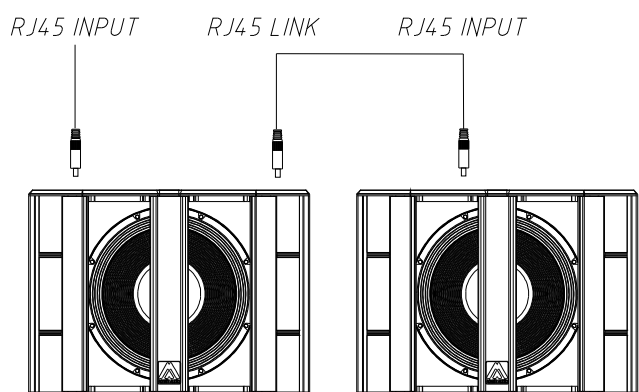


Fig.12. Conexión en paralelo para XW118 (Ethernet). Máximo ocho unidades linkadas.

5.1.3 Alimentación eléctrica AC

Para la conexión de red en paralelo use cable con conector gris Neutrik PowerCon NAC3FCB en un extremo y conector azul Neutrik PowerCon NAC3FCA en el otro extremo.



No conecte en paralelo más de cuatro recintos del modelo XW118 usando el conector AC Mains link. Nunca conecte un equipo Xcellence a una toma sin tierra y nunca use un cable de corriente sin toma a tierra.

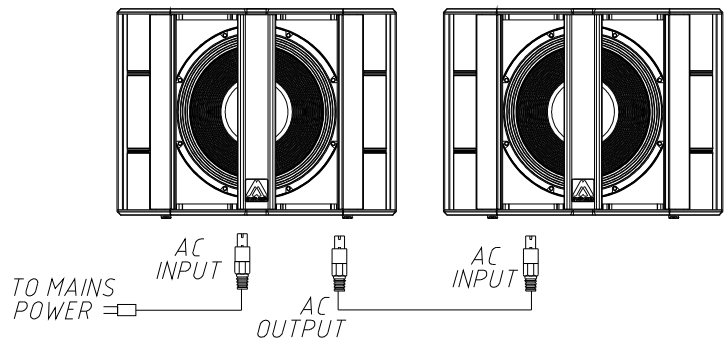


Fig.13. Conexión en paralelo para XW118 (Red). Máximo cuatro unidades linkadas.

6. PROTECCIÓN “OVERVOLTAGE”

Los modelos de la serie Xcellence incorporan la exclusiva protección contra el sobre voltaje de red de Amate Audio. En la entrada de red (MAINS) un circuito electrónico compara el voltaje de entrada con un valor referencia. Cuando la tensión de entrada supera los 250 Voltios el circuito actúa, bloqueando la tensión de entrada hasta que ésta no vuelve a sus límites correctos (230V+/- 10%). En el momento que el LED de “Overvoltage” se enciende a rojo, la caja acústica dejará de sonar, hasta que se reestablezcan los valores correctos de tensión. Generalmente la causa de esta anomalía suele ser la caída del neutro o la conexión accidental del equipo a 400V. Siempre que el led rojo de “overvoltage” se active, REVISAR la tensión de las fases eléctricas ya que otros dispositivos de su sistema de sonido corren un alto riesgo de avería.

7. MONTAJE E INSTALACIÓN

Para la adecuada instalación de los sistemas de cajas acústicas se recomienda lea atentamente los siguientes consejos.

7.1. Utilización con sistemas full-range

Los subwoofers XW118 incorporan en su parte superior una base M20 para roscar una barra estándar de diámetro 35 mm.

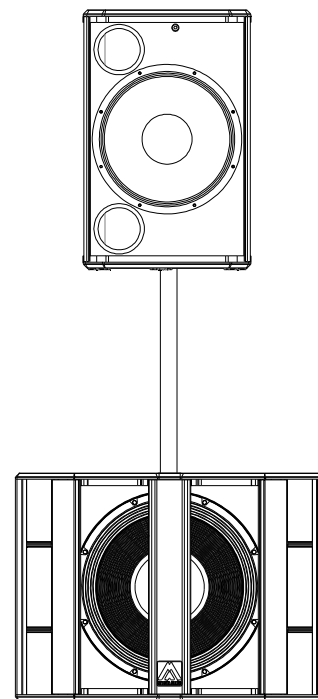
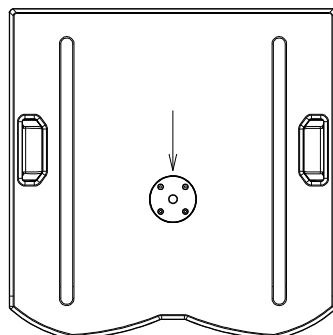


Fig. 14. Base para barra en XW118

7.2. Volado del XW118

El montaje y volado de un sistema XW118 es fácil, rápido y seguro. No obstante es conveniente que se lean detenidamente las siguientes recomendaciones y consejos. Sólo personal especializado debe realizar el volado de sistemas acústicos. Éstos deben tener un conocimiento adecuado y preciso del equipo, componentes y herrajes que van a ser utilizados.

Es responsabilidad del usuario el cumplir con los coeficientes de seguridad y supervisiones periódicas del material. El hardware de volado (cadenas, pasadores, anillas...) debe ser revisado regularmente y, en caso de cualquier duda, debe ser reemplazado por material nuevo.

Calcule y asegúrese de las resistencias de las estructuras donde van a ser colgados los sistemas, tales como techos o estructuras móviles.

Todos aquellos accesorios no suministrados por Amate Audio y empleados por parte del usuario son responsabilidad de éste último. **Recuerde que la seguridad es cosa de todos.**

Utilice el accesorio opcional KRW118 y la estructura de volado BRWX. Para más información lea detenidamente el "Manual de usuario KRW118".

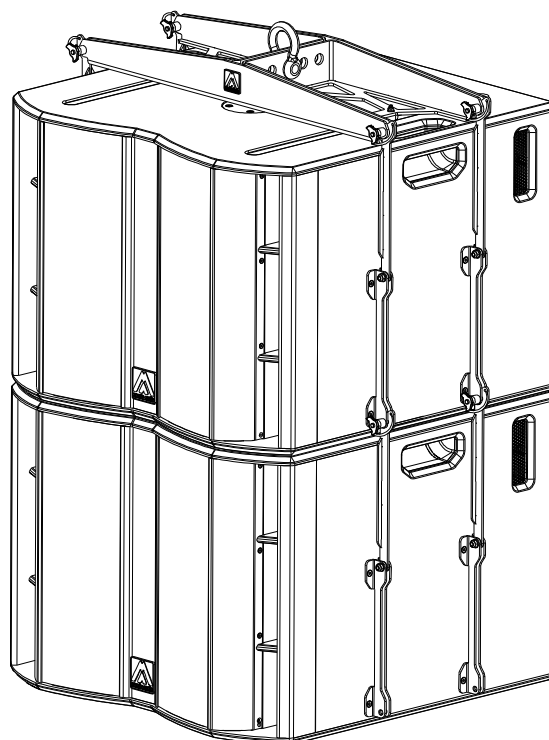


Fig. 15. Volado XW118 con KRW118

8. SOLUCIÓN DE PROBLEMAS

El sistema no se pone en marcha

- Compruebe los LEDs del Overvoltage Protection
 - Ningún LED encendido: Asegúrese que la corriente de red está llegando a la toma PowerCon, y que el cable está en buenas condiciones. Si esto es correcto, el circuito de sobrevoltaje podría estar dañado. Contacte con su servicio técnico.
 - Led rojo (>250V) encendido. Revisar que el voltaje de la Red esté dentro de los límites (230V+/-10%). Si esto es correcto, el circuito de sobrevoltaje podría estar dañado. Contacte con su servicio técnico.
 - Azul (Power ON): El circuito de sobrevoltaje funciona correctamente. Si ninguno de los LEDs de Status se enciende, probablemente el fusible del módulo de potencia puede estar dañado. La reposición de este fusible debe ser realizado por personal especializado pues se encuentra en la parte interna del módulo amplificador.

Sin sonido

- Compruebe con los indicador/es (LED de Signal Preset y Pantalla Táctil) que el equipo está recibiendo señal a la entrada.
- Compruebe que los cables de señal estén en buenas condiciones y conectados en ambos extremos.
- El nivel de salida del mezclador no debe estar al mínimo.
- Revise que el mezclador no esté en Mute.
- Compruebe que el equipo no está ni en MUTE ni en STANDBY (LEDs Status apagados). Si están encendidos, entre en el menú mediante la pantalla táctil para desactivarlos:
 - Para desactivar el Standby, ir a SETUP y seleccionar STANDBY OFF.
 - Para desactivar el MUTE ir a AUDIO, GAIN y pulse en el icono del altavoz.
- Compruebe que volumen (GAIN) del sistema no está al mínimo. Para ello, entrar en el menú AUDIO mediante la pantalla táctil y seleccionar GAIN. Mueva el potenciómetro hasta la posición de 0dB.

Señal de salida distorsionada

- El sistema está siendo saturado con señal de entrada muy elevada, frecuentemente causada por el propio mezclador. Comprobar el nivel de salida o la ganancia de los canales del mezclador.

Nivel de graves bajo

- Compruebe la polaridad de las conexiones de señal entre el mezclador y los recintos acústicos. Si en algún caso se ha invertido cualquier Pin (1, 2 o 3) en un extremo del cable, provoca elevadas pérdidas de rendimiento y de calidad del sonido.

Ruidos y zumbidos

- Asegúrese que todas las conexiones a las cajas auto-amplificadas están en buenas condiciones.
- Evite que los cables de señal estén liados con los cables de red o cerca de transformadores o aparatos que emitan EMI.
- Compruebe que no hay ningún regulador de intensidad de luz en el mismo circuito AC de la caja. Conecte SIEMPRE el circuito de sonido y el de iluminación a distintas fases.
- Compruebe que existe una correcta conexión a tierra en la instalación eléctrica.

PIN para pantalla táctil olvidado

- El PIN por defecto es "1234"
- Si se ha cambiado el PIN, pero ya no se recuerda, siga los siguientes pasos:
 - Apague el equipo.
 - Ponga en marcha el equipo.
 - Cuando aparece en la pantalla la palabra "Inicializando", pulse en cualquier punto de la pantalla táctil durante 5 segundos.
 - El PIN se reestablecerá a su valor por defecto "1234".

9. CARACTERÍSTICAS TÉCNICAS

	XW118
Entrada audio analógica	
Sensibilidad	+2dBu
Impedancia	20kΩ
Entrada audio digital (red)	
Tipo	Dante™ Audio Networking
Canales	1 canal @ 48kHz
Red	
Tipo	Fuente conmutada de entrada universal
Entrada nominal	85-265 VAC/45-65 Hz
Average current draw	4.5A
Convertidores AD/DA	24 bit / 48 kHz
Arquitectura DSP	64 bit
Respuesta en frecuencia (-10dB)	30 Hz-140 Hz (LPF100)
Nivel de salida máximo (1m/continuo)	133 dB
Amplificador (programa)	2500W
Directividad nominal (-6dB)	omnidireccional
Componentes	
LF	18" woofer neodimio (bobina 4")
Recinto	
Tipo	Bass-reflex
Altura	555 mm
Anchura	740 mm
Profundidad	748 mm
Peso (neto)	56.8 Kg
Conectores	2 x AC PowerCon (input, link) 2 x XLR (input, link) 2x Ethercon RJ45 for Ethernet (connection/link)
Material	Tablero multicapa abedul, rejas frontales acero recubierto en polvo de 2mm con tela gris
Acabados	Pintura de alta resistencia Polyurea negra mate

ANEXO I: OPERACIÓN DEL PANEL TÁCTIL

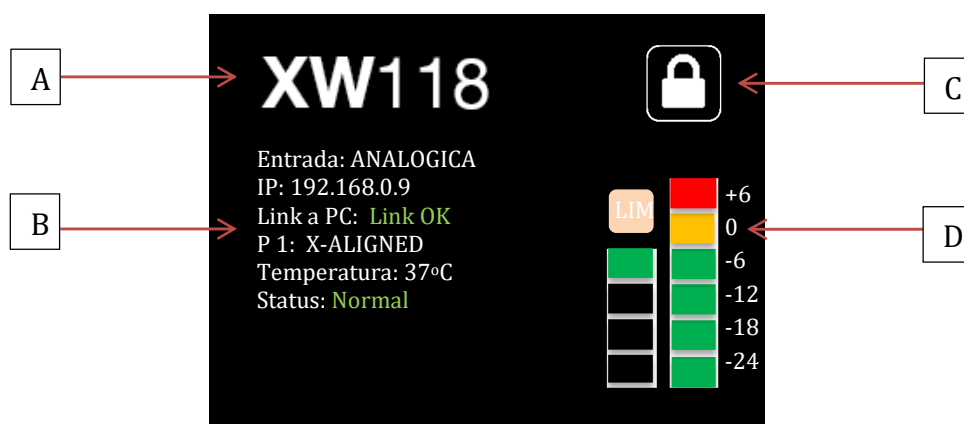
La unidad Amate Audio XW118 cuenta con procesamiento de señal interno (DSP interno) ajustable mediante su pantalla táctil. Las principales especificaciones de la pantalla son:

- Panel TFT-LCD
- Resolución 320x240 píxeles
- Ángulo de visión de 180°
- 16.7 Millones de colores

I.1. Pantalla principal

Al conectar el sistema se muestra una primera pantalla de carga con el logotipo de Amate Audio, la versión de firmware y la versión de procesamiento. Una vez inicializado el sistema se muestra una pantalla de bienvenida con el modelo del altavoz y su número de serie.

Cuando el altavoz esté preparado para operar, se muestra la pantalla principal que consta de los siguientes elementos:



A. Modelo del altavoz

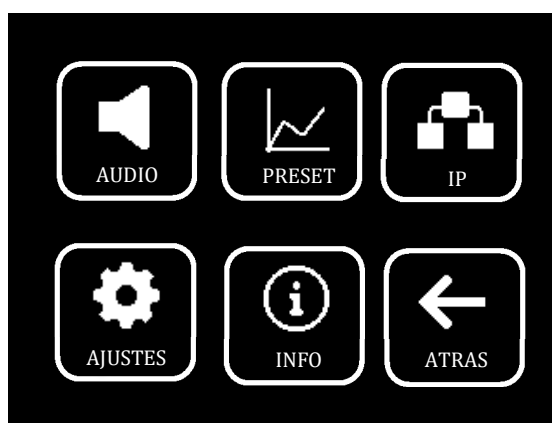
B. Estado del sistema

- Entrada: Indica la fuente de señal seleccionada. Las opciones son: **ANALÓGICA** para la entrada XLR analógica, **DANTE** para la entrada RJ-45 digital Dante o **AUTO** para la selección automática de entrada analógica o digital. En presencia de una señal Dante activa se muestra el mensaje *Flow OK*
- IP: Muestra la dirección IP con la que se ha configurado la unidad

- Link a PC: Muestra el estado de la conexión con DSP Studio. Las opciones son: **Inicializando** cuando se está configurando la IP, **Esperando** si no hay conexión y **Link OK** cuando la conexión con DSP Studio se ha establecido con éxito
 - P X/M X: Preset actual cargado en el procesador del altavoz. Si se ha cargado una memoria creada por el usuario se muestra M_
 - Temperatura: Temperatura interna del amplificador
 - Status: Indicador del estado del procesador. Las opciones son: **Normal** cuando el funcionamiento es el habitual, **Mute** si el procesador se ha configurado para silenciar la señal de entrada, **Standby** si se ha seleccionado este modo y **Protect** cuando el procesador protege la unidad activando la protección por sobre-voltaje
- C. Indicador de bloqueo PIN: Si se ha introducido un PIN de bloqueo en los ajustes, el candado aparecerá cerrado y la unidad solicitará el PIN para poder desbloquearse. Para desbloquear la unidad pulsar sobre el candado cerrado e introducir el PIN
- D. Indicadores de señal: El indicador de la derecha muestra el nivel de señal de entrada en decibelios. El indicador de la izquierda muestra el estado del Limitador: LIM se ilumina en amarillo cuando el limitador actúa y adicionalmente se muestra un indicador con la reducción de ganancia que se está aplicando

I.2. Pantalla de ajustes

Al tocar en cualquier parte en la pantalla principal, accedemos al menú de ajustes:



Cada botón nos lleva a las siguientes opciones:

- **AUDIO**: Ajuste y configuración general de la señal de audio

- PRESET: Selección del pre ajuste. Permite guardar presets de usuario.
- IP: Configuración del módulo Ethernet para permitir la correcta comunicación con un ordenador y nuestro software de control DSP Studio
- AJUSTES: Ajuste y configuración de otros parámetros de la unidad
- INFO: Información detallada y estado del sistema
- BACK: Para regresar a la pantalla principal

I.3. Submenú AUDIO

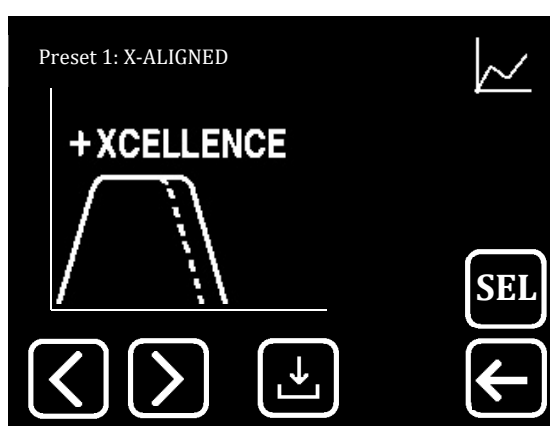


- GANANCIA: Ajuste de la reducción de ganancia que la unidad aplicará. Podemos modificarla mediante un *fader* con una resolución de medio decibelio. Adicionalmente disponemos de un icono en forma de altavoz que nos permite silenciar (**Mute**) la unidad. El icono del altavoz muestra una X cuando la función mute esta activada.
- LIMITADOR: Configuración del umbral (Threshold) del limitador, indicando a la unidad a partir de qué nivel de señal de entrada éste actuará. Se muestra un vúmetro con la reducción de ganancia (**GR: Gain Reduction**)
- RETARDO: Ajuste del retardo de la señal de entrada (**Delay**) que la unidad aplicará. Podemos configurarlo tanto en metros como en milisegundos, pulsando sobre el recuadro deseado. Automáticamente se muestra la conversión espacial/temporal del ajuste. Disponemos de un control de polaridad para configurarla: + indica polaridad positiva y - indica polaridad negativa.
- ECUALIZ: Este sub-menú nos permite consultar el estado de los seis filtros disponibles. Estos filtros se aplican por encima del *preset base* seleccionado. Para activar y configurar los filtros es necesario establecer una conexión de

red y utilizar nuestro software DSP Studio. Cuando un filtro está activado, aparece un botón que nos permite activarlo/desactivarlo (**Bypass**).

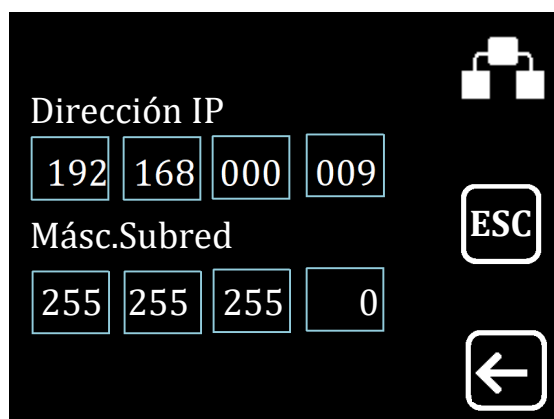
- **GUARDAR:** Acceso a la memoria interna del procesador. Nos permite guardar toda la configuración de audio en la memoria interna de la que dispone la unidad. Pulsar sobre el recuadro de memoria para seleccionar una de las disponibles. Pulsar sobre *Nombre de memoria* para nombrarla. Una vez seleccionada la memoria y el nombre, pulsar sobre el botón guardar para finalizar la escritura sobre la memoria interna.
- **ATRÁS:** Vuelta a la *Pantalla de ajustes*

I.4. Submenú PRESET



La unidad se entrega con una serie de pre ajustes de sonido (**Presets**) que podemos seleccionar dentro de este submenú. Las flechas de desplazamiento nos permiten navegar entre ellos. Para aplicar el preset deseado es necesario pulsar el botón *SEL*. Disponemos de un acceso directo a la memoria interna de la unidad, de forma que podemos guardar un *preset* directamente desde este submenú.

I.5. Submenú IP

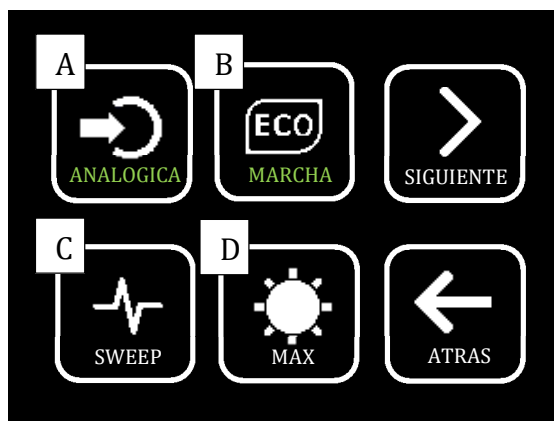


Este submenú nos permite establecer la configuración del módulo de Ethernet de la unidad. La unidad no dispone de configuración DHCP por lo que es necesaria una configuración de IP fija. Recomendamos aplicar los valores de la imagen para la

unidad, así como una configuración en el ordenador de control con la misma *Máscara de subred* y **IP 192.168.0.1**

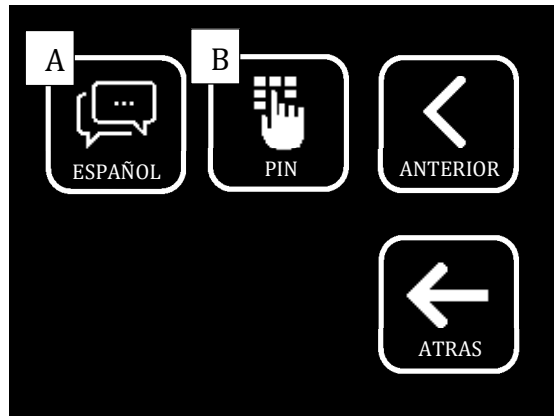
I.6. Submenú AJUSTES

El submenú AJUSTES consta de dos páginas, podemos navegar entre ellas con el botón de desplazamiento



- A. Selección de entrada: Nos permite seleccionar que entrada que el procesador interno utilizará. Las opciones son: ANALOGICA, DANTE o AUTO. En modo AUTO la unidad escoge la fuente de audio de forma automática. En caso de conflicto (Uso simultáneo de conectores XLR y Dante) la unidad prioriza la señal Dante digital. Si en algún momento deja de estar disponible la señal Dante, la unidad pasa automáticamente a leer la entrada analógica.
- B. Modo eco: Permite activar o desactivar la función de ahorro de energía. Las opciones son: Marcha, reposo o auto.
- Marcha: El modo eco de ahorro de energía está desactivado
 - Reposo: El modo eco de ahorro de energía está activado
 - Auto: El modo eco de ahorro de energía se activa automáticamente al cabo de tres minutos de ausencia de señal
- C. SWEEP: Accede al modo diagnóstico. Pulsando en el botón con forma de altavoz se emite durante unos segundos una señal de barrido en frecuencia.
- D. Iluminación de la pantalla: Se pueden seleccionar tres niveles de intensidad de iluminación: MAX (Máximo), MED (Medio) y MIN (Mínimo).

En la siguiente página:



- A. Selección de idioma: Permite seleccionar el idioma de la interfaz. Las opciones son ESPAÑOL, CATALA y ENGLISH.
- B. Bloqueo por PIN: Permite configurar el bloqueo de la unidad mediante un código de acceso (PIN). Con el bloqueo por PIN configurado y activado, se muestra un candado cerrado en la pantalla principal. Para desbloquear la unidad es necesario pulsar en el candado e introducir el código de desbloqueo.

I.7. Submenú INFO

Nos permite acceder a toda la información avanzada de la unidad, así como al resumen de las principales configuraciones.



Great sound
from Barcelona
since 1972

www.amateaudio.com

DECLARATION OF CONFORMITY

In accordance with EN 45014:1998

Manufacturer's Name: "AMATE AUDIO S.L."
Manufacturer's Address: C/ Perpinyà 25, Polígon Industrial Nord
08226 Terrassa, (Barcelona), SPAIN
Brand: "AMATE AUDIO"

We declare under our own responsibility that:

Product: Active speaker systems with DSP. Audio apparatus for professional use
Name: Xcellence XW118

Conforms to the following product specifications:

Safety: IEC 60065-01 + A1

EMC: EN 55022:2006
EN 55103-1:2009
EN 55103-2 2009
FCC Part 15

WARNING:

In accordance to EN55022, this is a class A product. In a domestic environment this product may cause radio interference in which case the user may be required to take adequate measures.

Supplementary Information

The product herewith complies with the requirements of the:

Low Voltage Directive 2006/95/EC
EMC Directive 2004/108/EC
RoHS Directive 2002/95/EC
WEEE Directive 2002/96/EC

With regard to Directive 2005/32/EC and EC Regulation 1275/2008 of 17 December 2008, this product is designed, produced, and classified as Professional Audio Equipment and thus is exempt from this Directive.

Date of issue: May 1st., 2023

Signature:

AMATE AUDIO S.L.
N.I.F: B59103481
Violinista Vellsolà, 18
Tel: +34 93 736 23 90
08222 Terrassa
Barcelona - SPAIN

Joan A. Amate
General Manager



Conformity
Marking



*Great sound
from Barcelona
since 1972*

XCELLENCE speaker systems have been designed,
engineered and manufactured in Barcelona – SPAIN by

Los **sistemas acústicos XCELLENCE** han sido
diseñados y fabricados en Barcelona – ESPAÑA por

Amate Audio S.L.

Perpinyà, 25 · Polígon Industrial Nord · 08226 Terrassa
T. +34 93 735 65 65 – F. +34 93 735 60 48 –
info@amateaudio.com

R&D and FACTORY:
Violinista Vellsolà, 18 · 08222 Terrassa

Barcelona – SPAIN

www.amateaudio.com