



*Great sound
from Barcelona
since 1972*

www.amateaudio.com

User's manual *Manual de usuario*

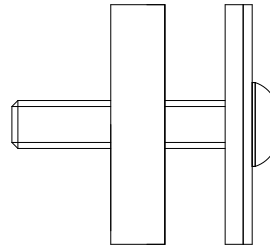
UB-L

Universal wall-bracket
Soporte pared universal

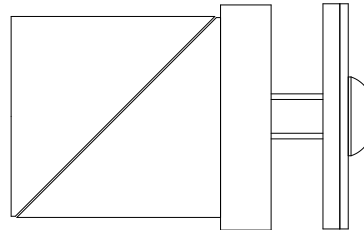
July 2021

) The UB-L is an optional accessory for wall mounting (horizontal orientation).
 ~ *El UB-L es un accesorio opcional para el colgado en pared (horizontal).*

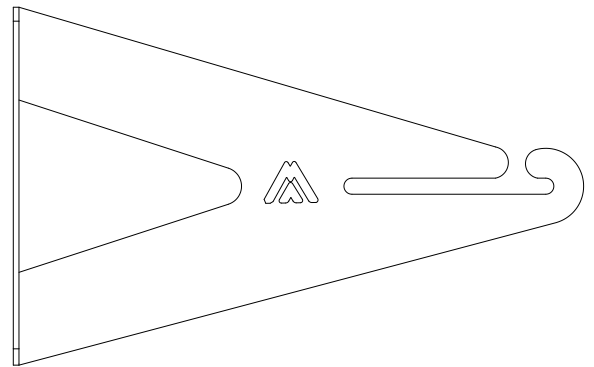
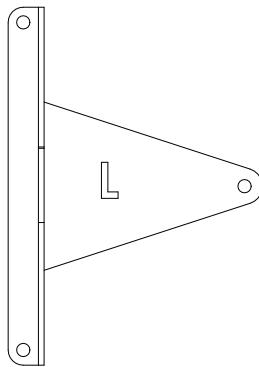
) Locking screw (left)
 ~ *Tornillo para bloqueo (izquierda)*



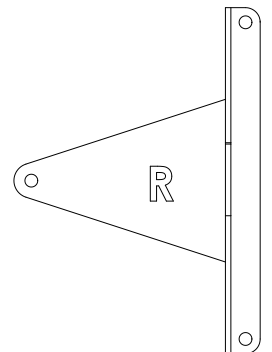
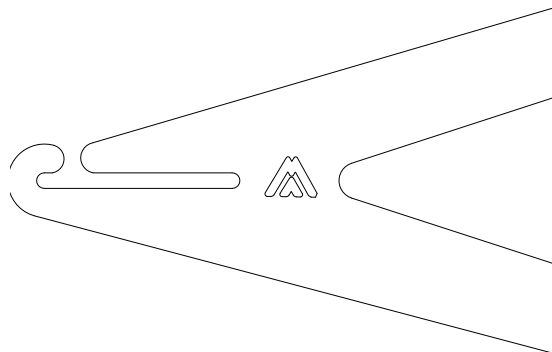
) Locking block (right)
 ~ *Cilindro para bloqueo (derecha)*



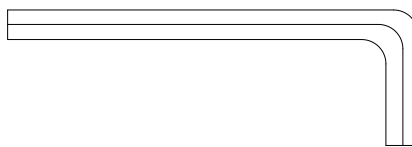
) Bracket (left piece)
 ~ *Soporte (pieza izquierda)*



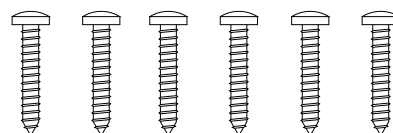
) Bracket (right piece)
 ~ *Soporte (pieza derecha)*



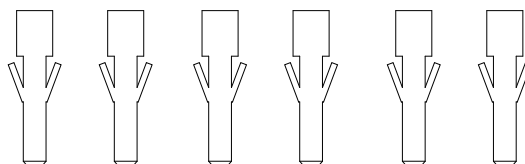
) ALLEN tool
 ~ *Herramienta ALLEN*



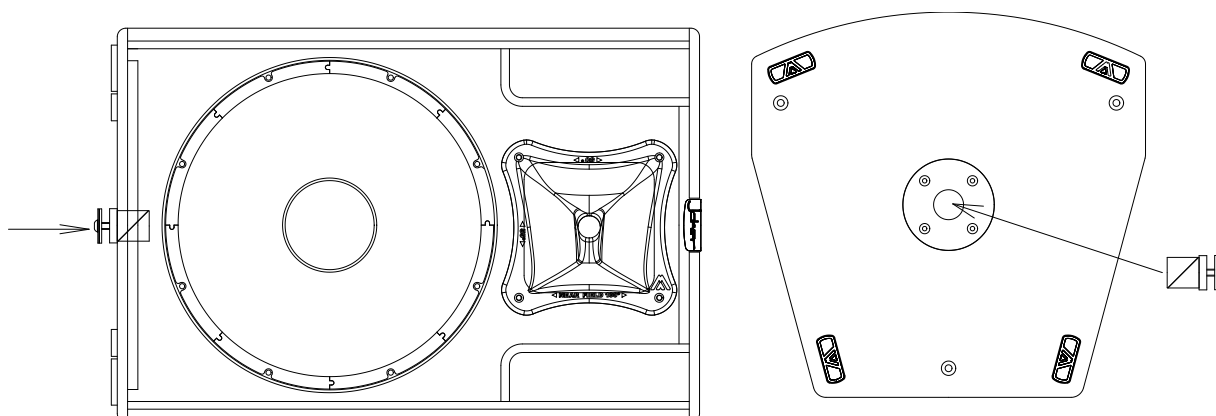
) DIN7505B 5x30 screw (x6)
 ~ *Tornillo DIN7505B 5x30 (x6)*



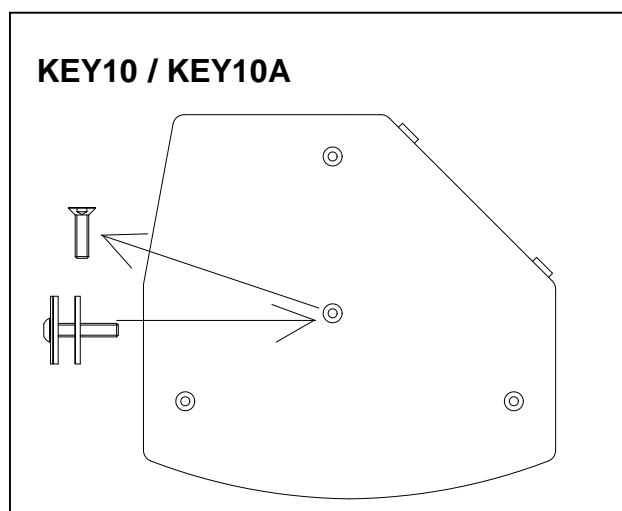
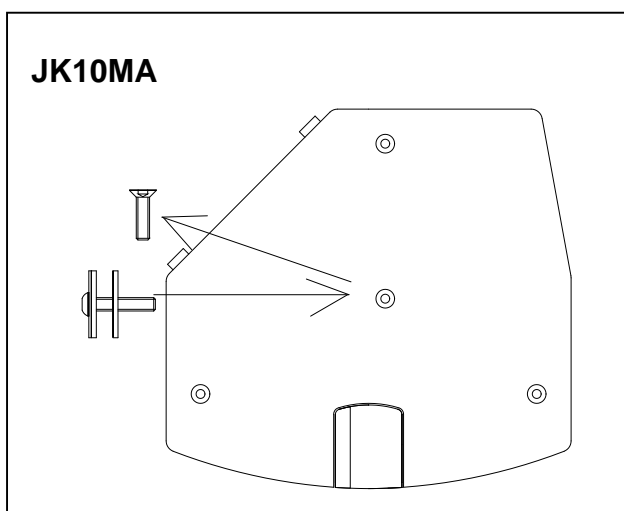
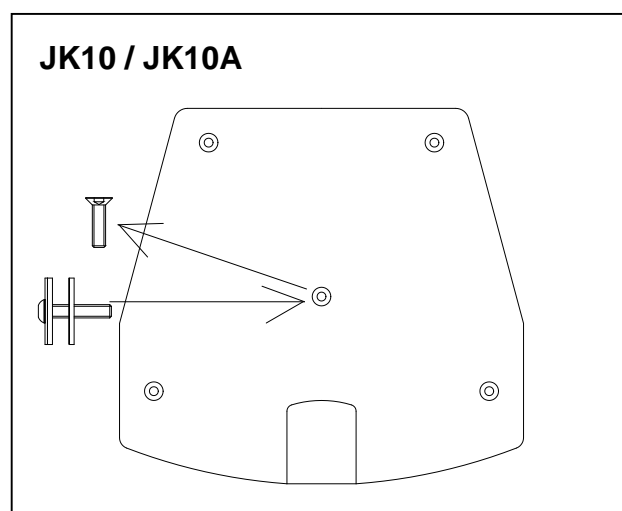
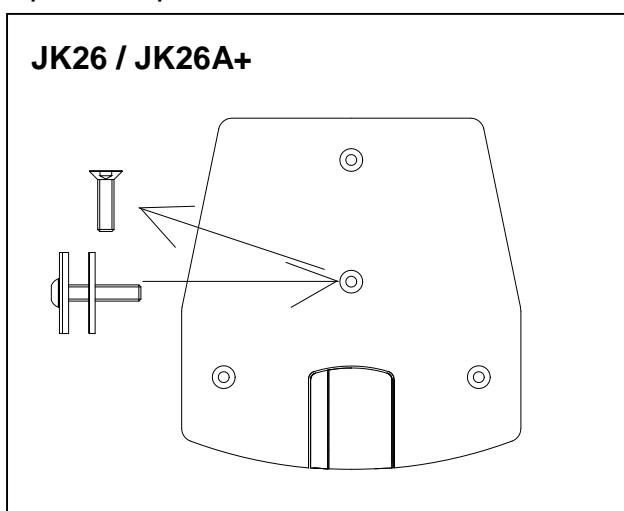
) Fischer plug S6 (x6)
 ~ *Taco Fischer S6 (x6)*



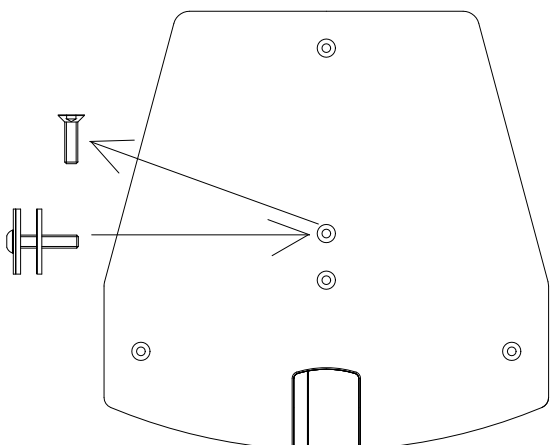
- J Put the locking block inside the 35-mm top hat's hole (except in JK12MA).
 ~ Coloque el cilindro dentro del agujero del vaso de 35mm (menos en la JK12MA).



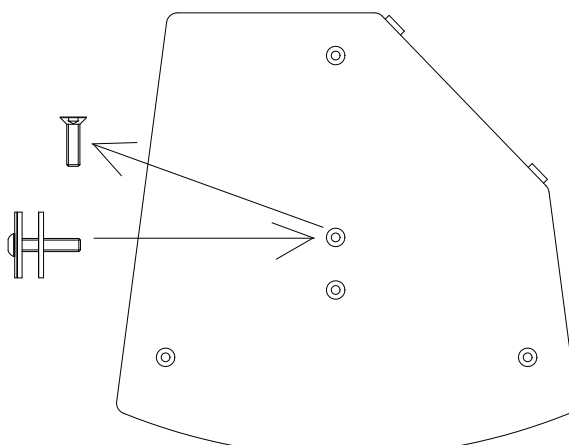
- J Remove the top M8 screw. Put the new locking screw.
 ~ Quite el tornillo de M8 situado en la parte superior de la caja y coloque el tornillo para bloqueo



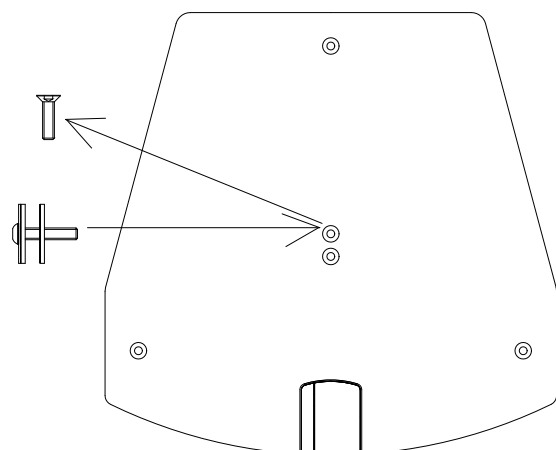
JK12 / JK12A



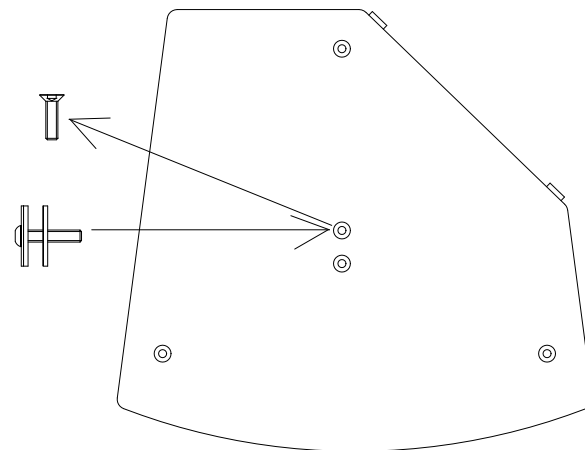
KEY12 / KEY12A



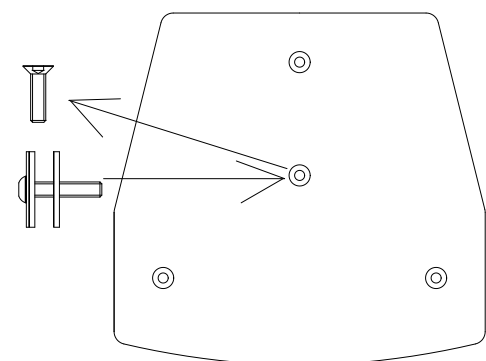
JK15 / JK15N / JK15A / JK15NA



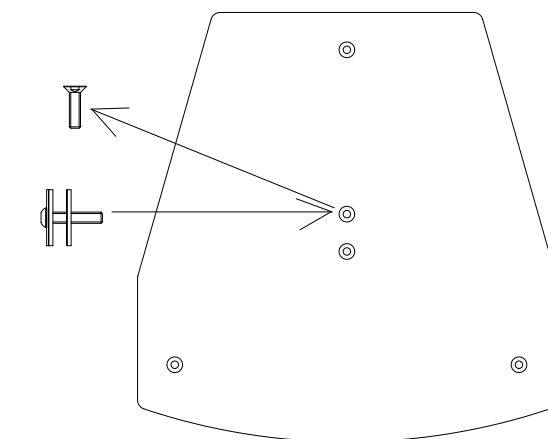
KEY15 / KEY15A

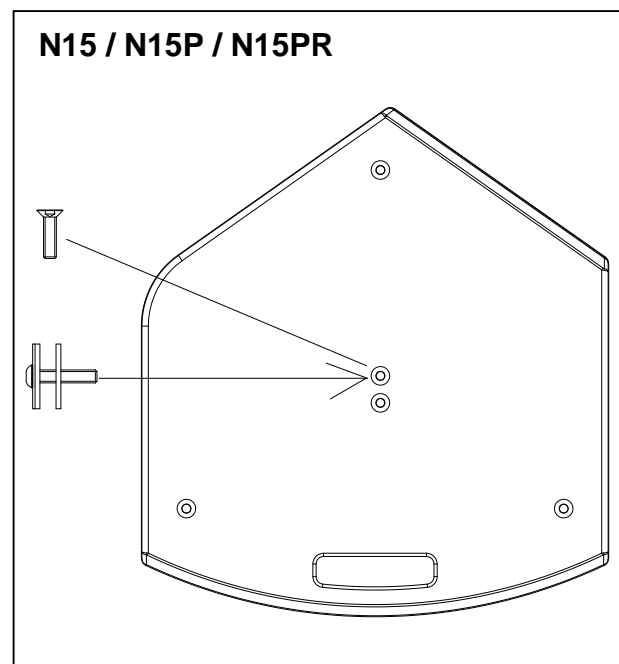
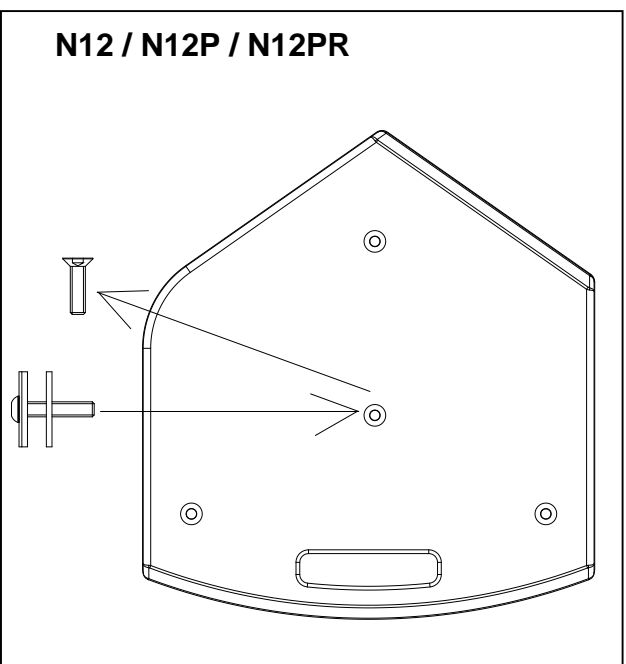
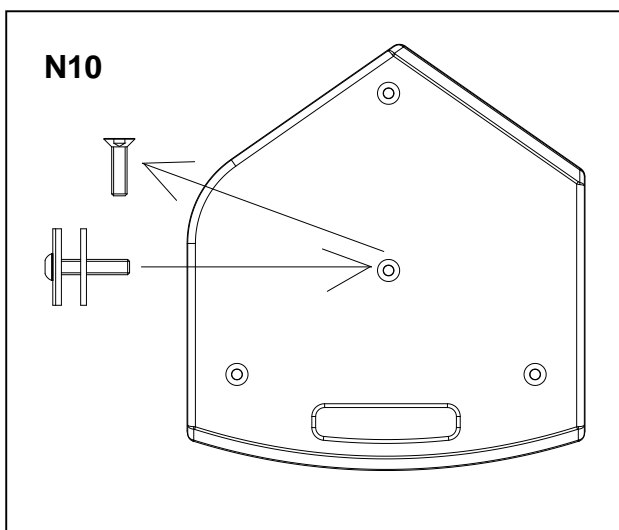
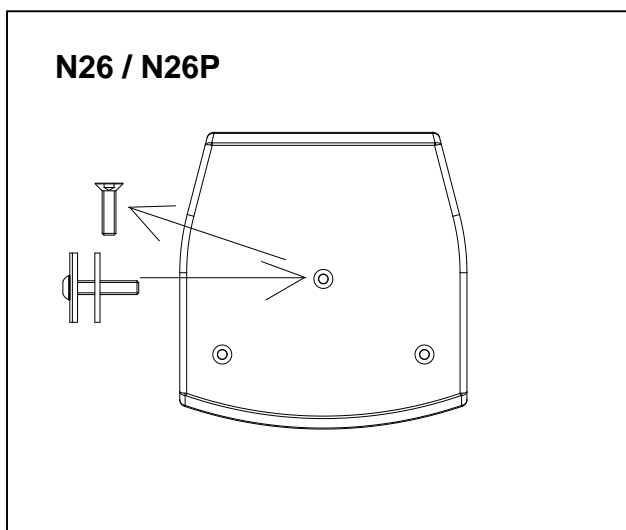
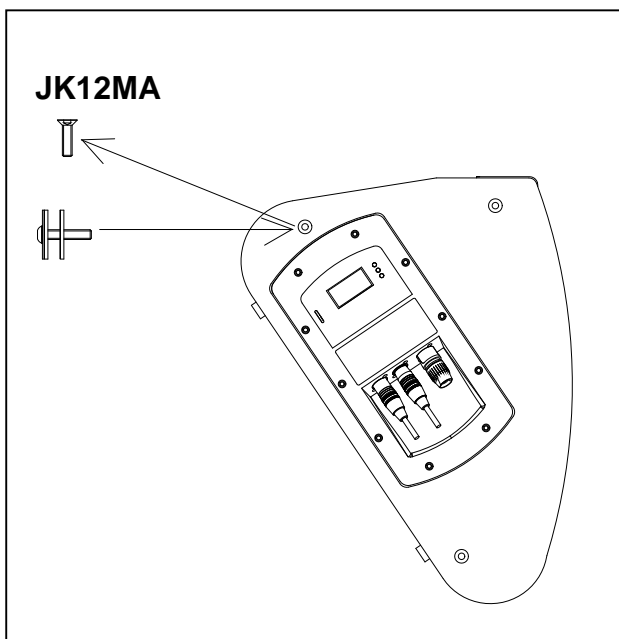
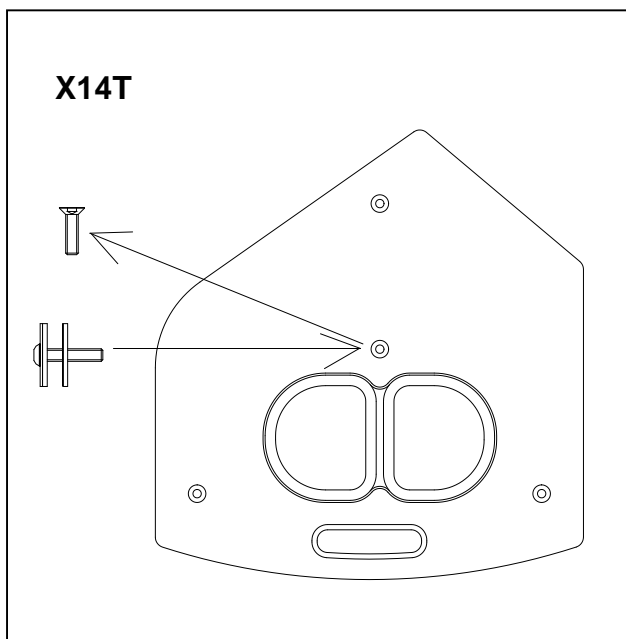


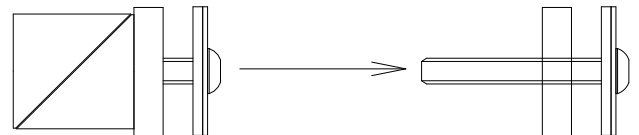
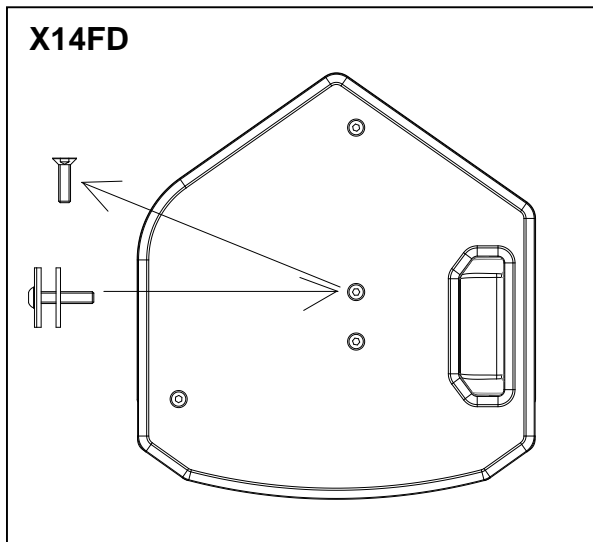
KEY8



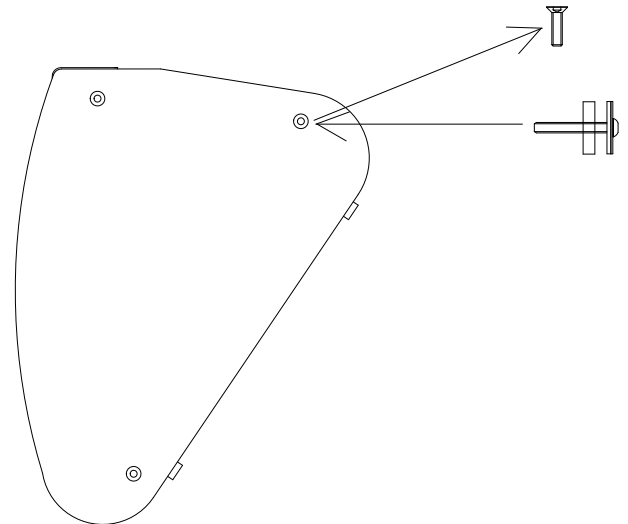
X15T / X15D





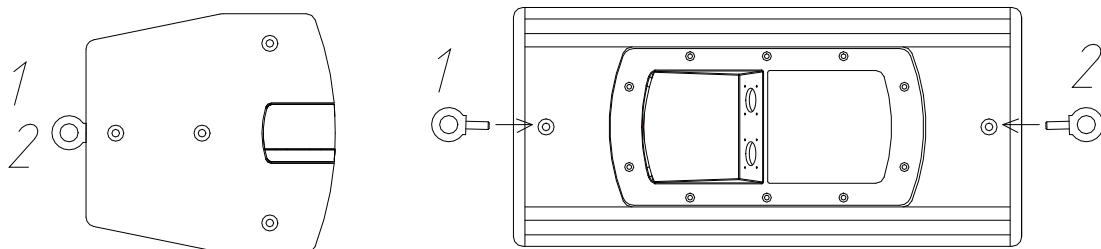


- J Remove the screw from the locking block and place it on the following M8 hole (only in JK12MA)
 ~ *Desenrosque el cilindro de su eje y coloque el conjunto sobrante (tornillo y arandelas) en el punto indicado con una flecha (sólo para JK12MA)*

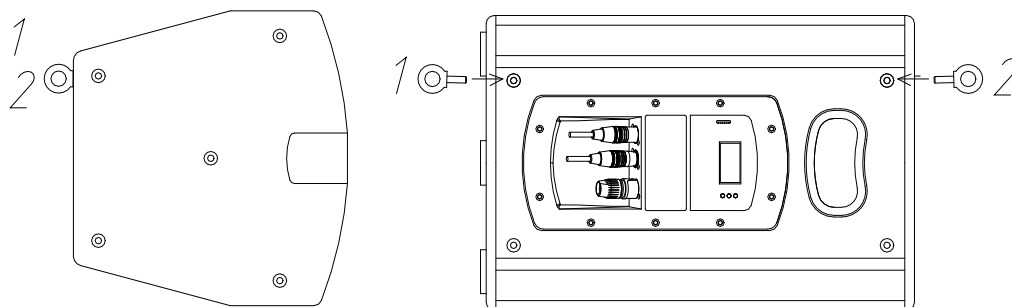


- J Set both ACRM8 eyebolts on the cabinet's M8 (i.e.1 and 2 points) fixing points (only if you have the SC15 security kit)
 ~ *Coloque las dos anillas ACRM8 en dos puntos de fijación de la caja (por ejemplo los puntos 1 y 2 o dos puntos que le sean cómodos) para posteriormente, pasar la eslinga de seguridad (sólo en caso de disponer del "kit" opcional de seguridad SC15)*

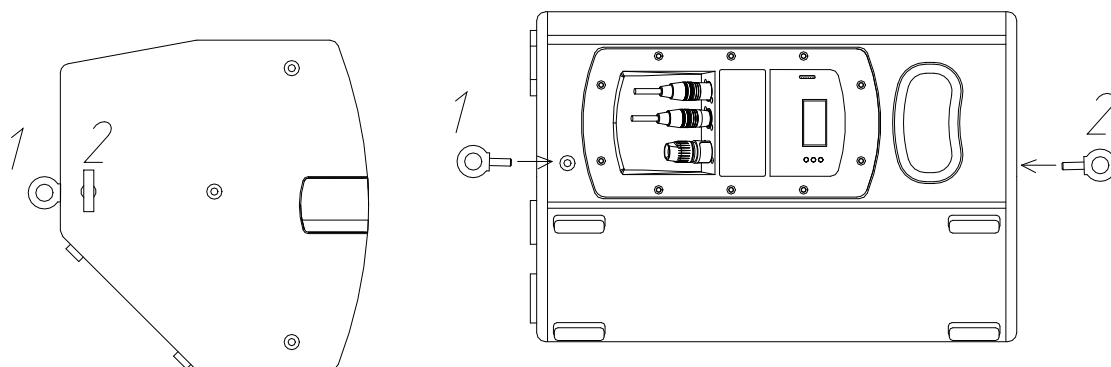
JK26 / JK26A+



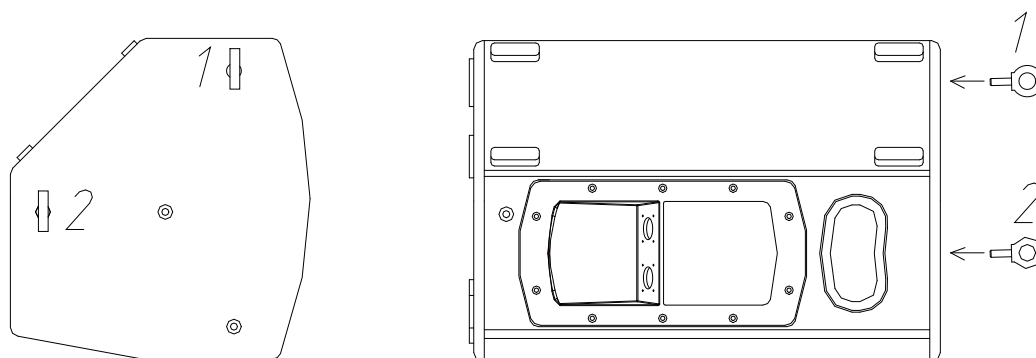
JK10 / JK10A



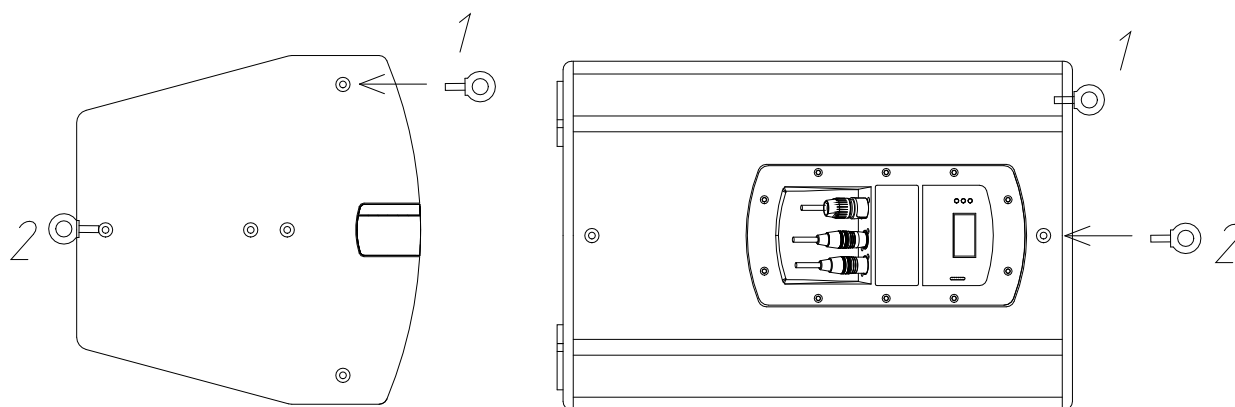
JK10MA



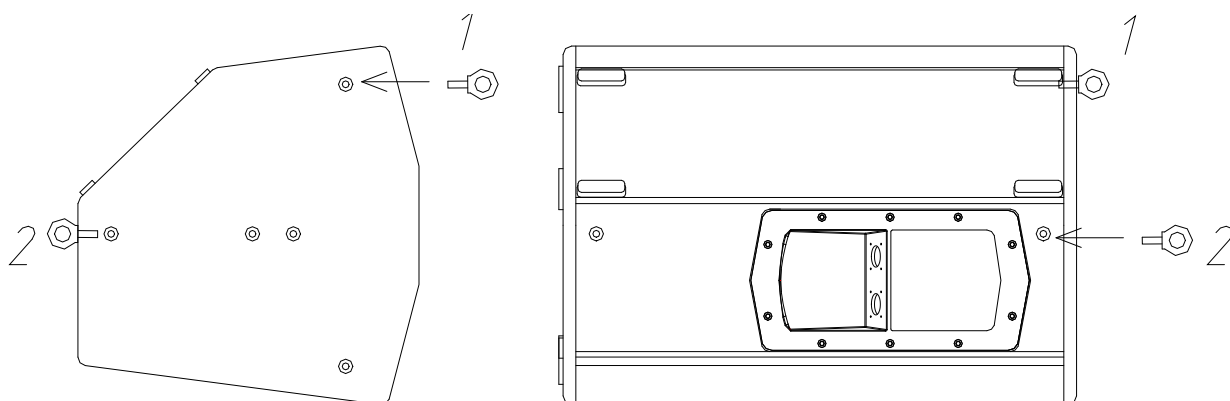
KEY10 / KEY10A



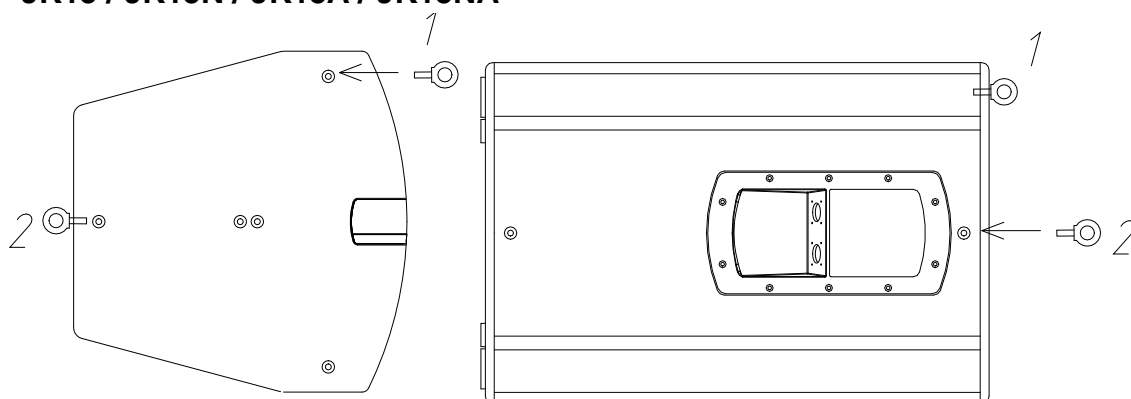
JK12 / JK12A



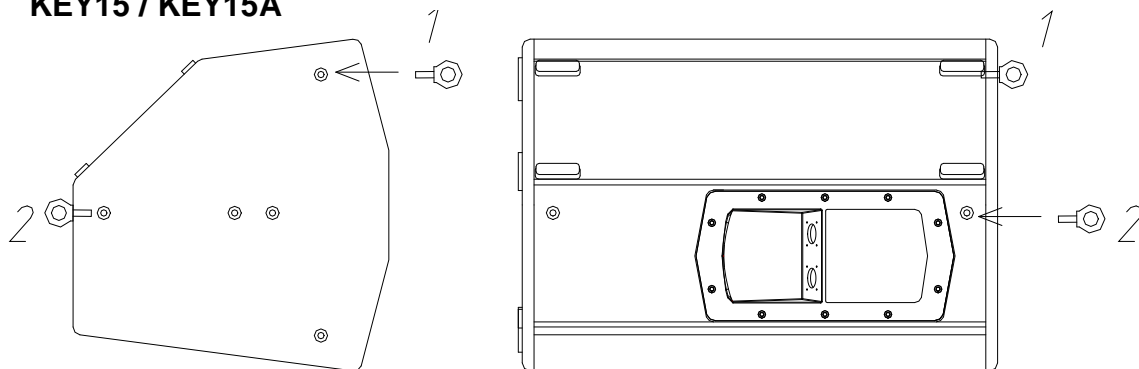
KEY12 / KEY12A



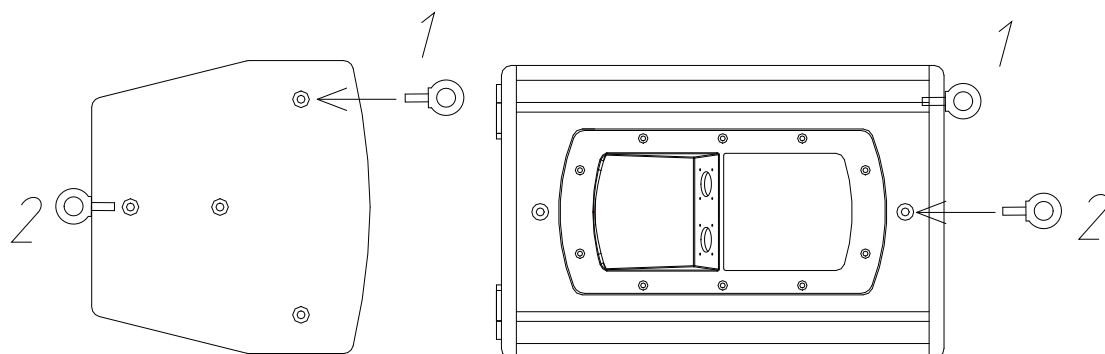
JK15 / JK15N / JK15A / JK15NA



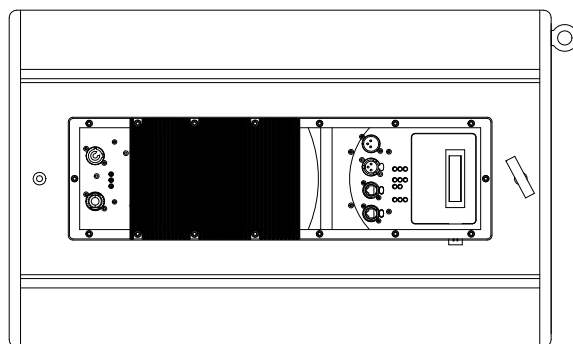
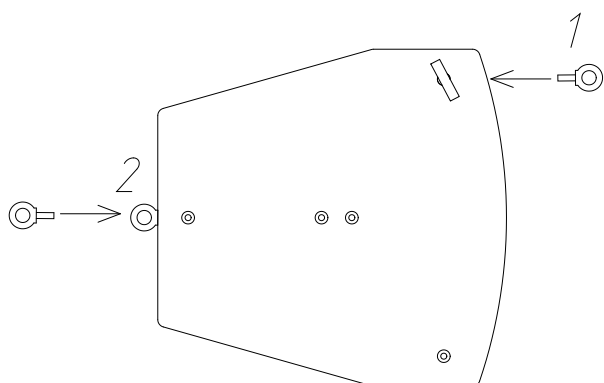
KEY15 / KEY15A



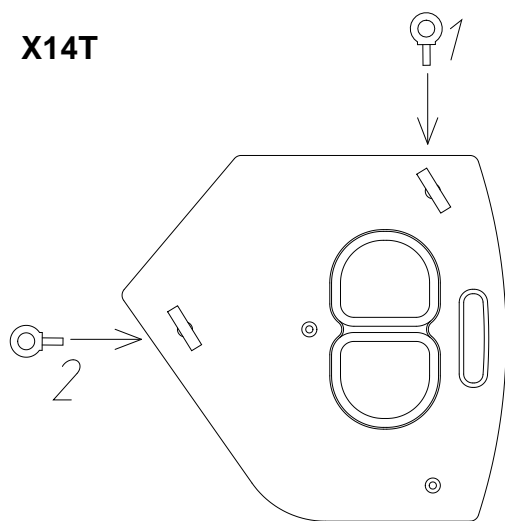
KEY8



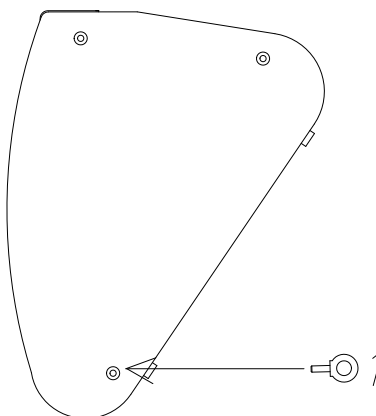
X15T / X15D



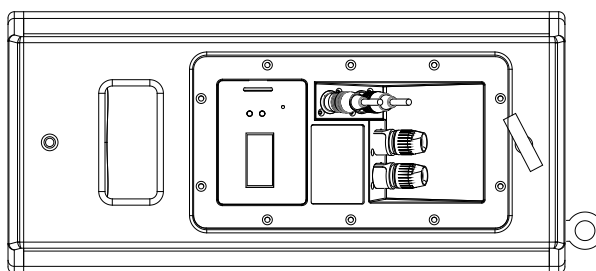
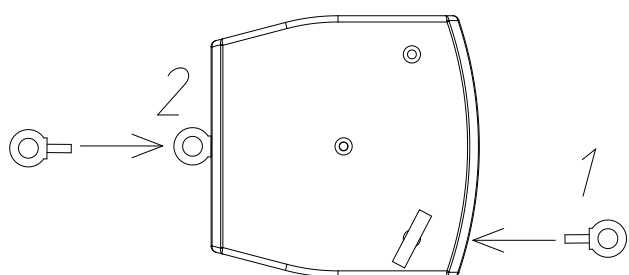
X14T



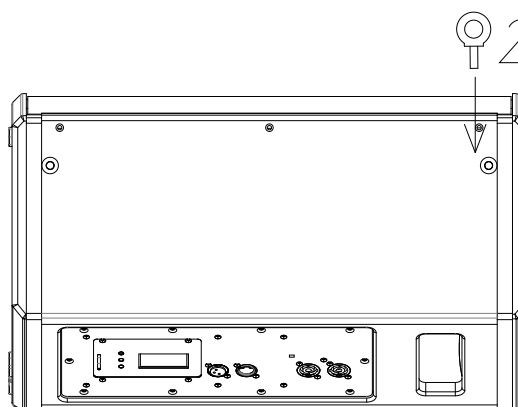
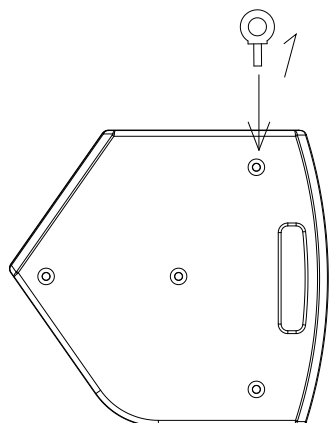
JK12MA



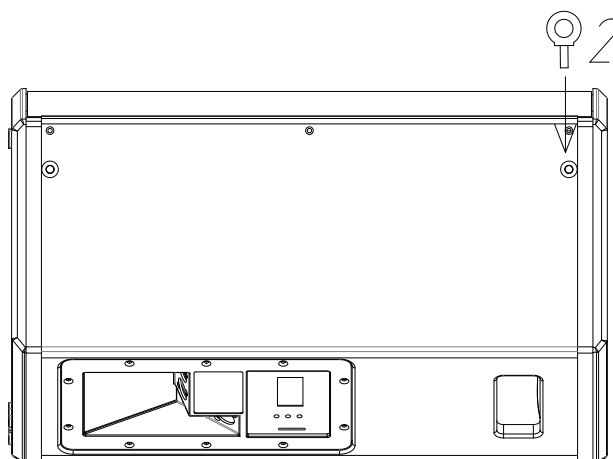
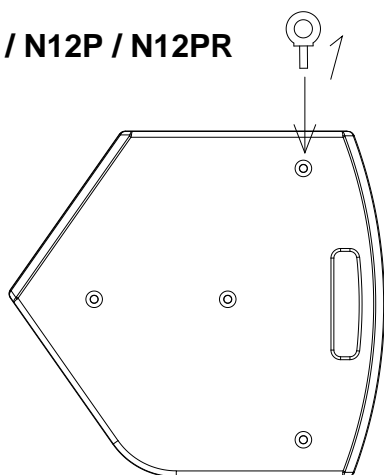
N26 / N26P



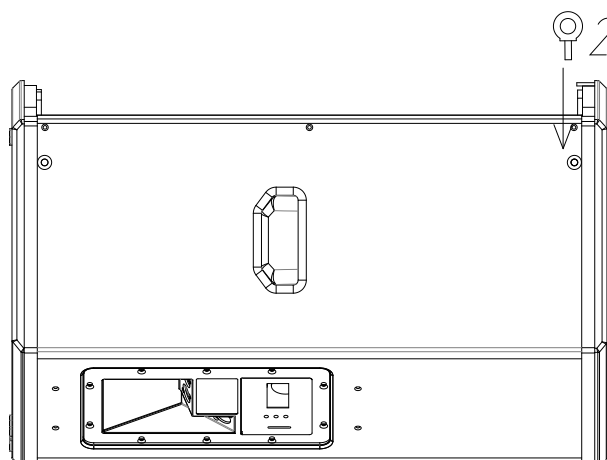
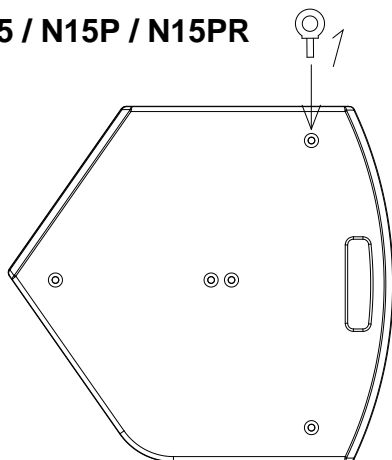
N10



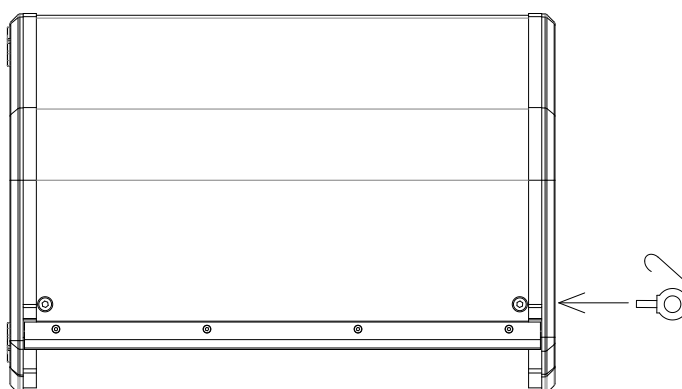
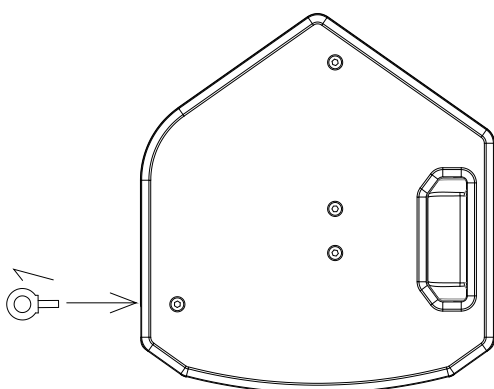
N12 / N12P / N12PR



N15 / N15P / N15PR



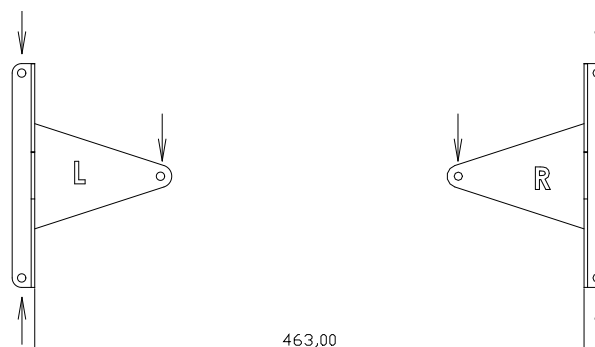
X14FD



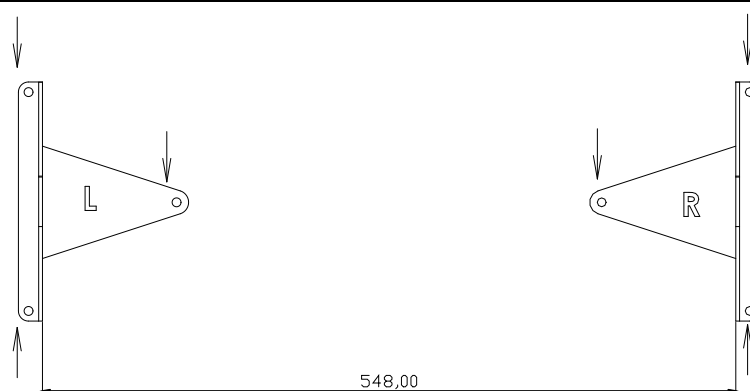
) Place the supplied template on the wall and mark the fixing points in the correct location, according to each model.

~ Coloque la plantilla de papel en la pared y marque los puntos de fijación (dependiendo de cada modelo)

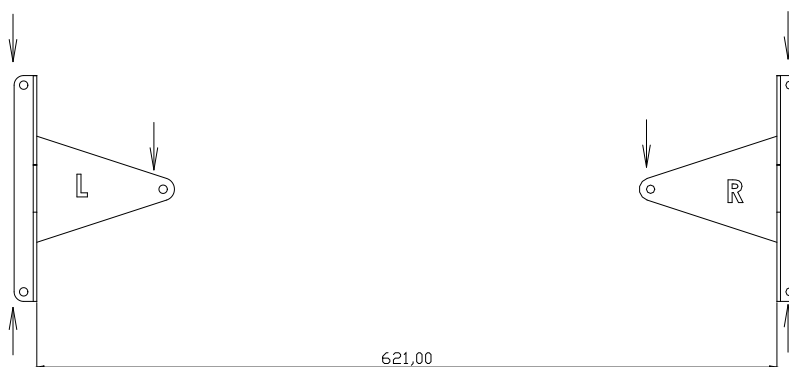
KEY8 (463mm)



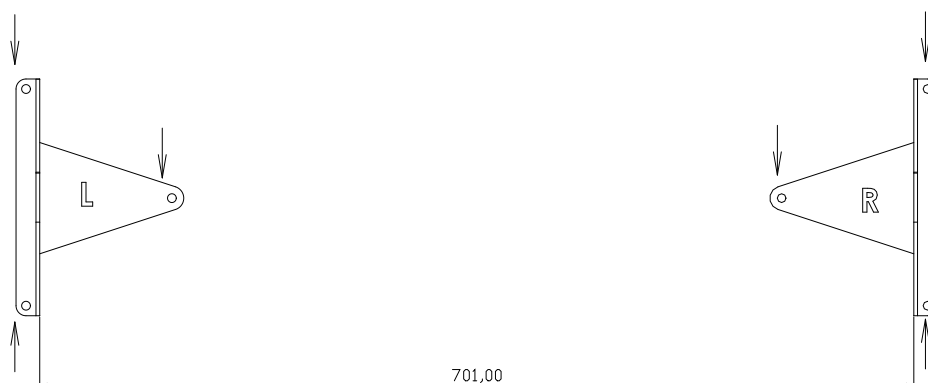
KEY10 / KEY10A / JK26 / JK26A+ / JK10 / JK10A / JK10MA (548mm)



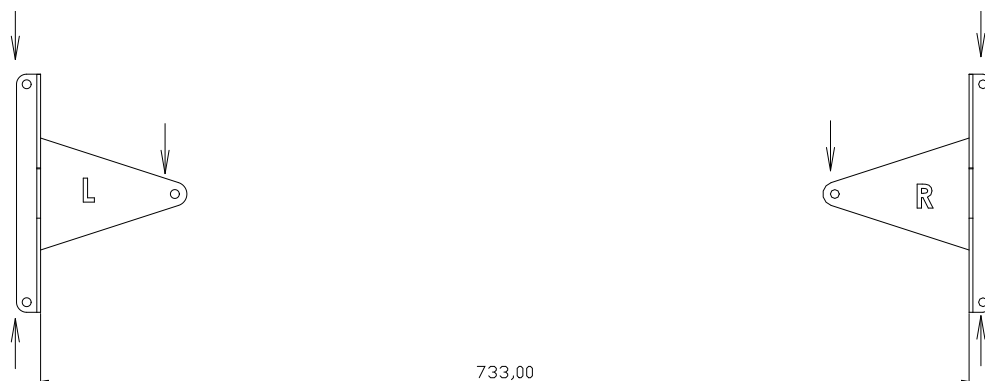
KEY12 / KEY12A / JK12 / JK12A / JK12MA (621mm)



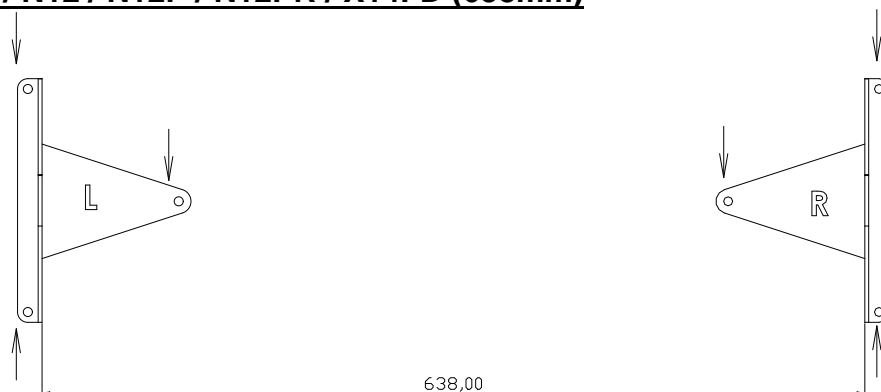
KEY15 / KEY15A / JK15 / JK15N / JK15A / JK15NA (701mm)



X15T/ X15D (733mm)



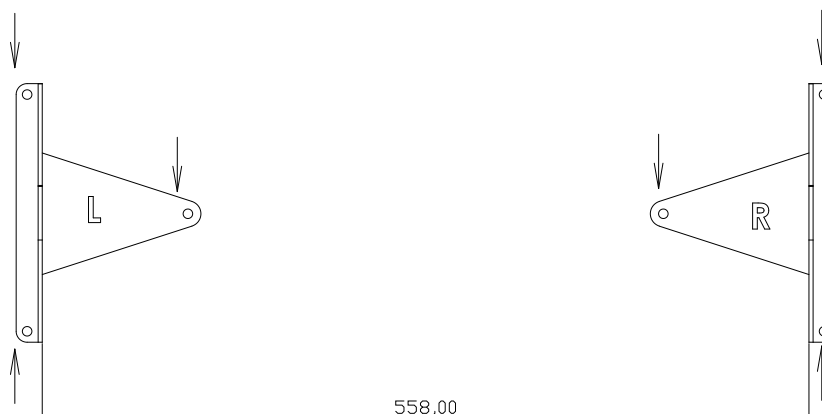
X14T / N12 / N12P / N12PR / X14FD (638mm)

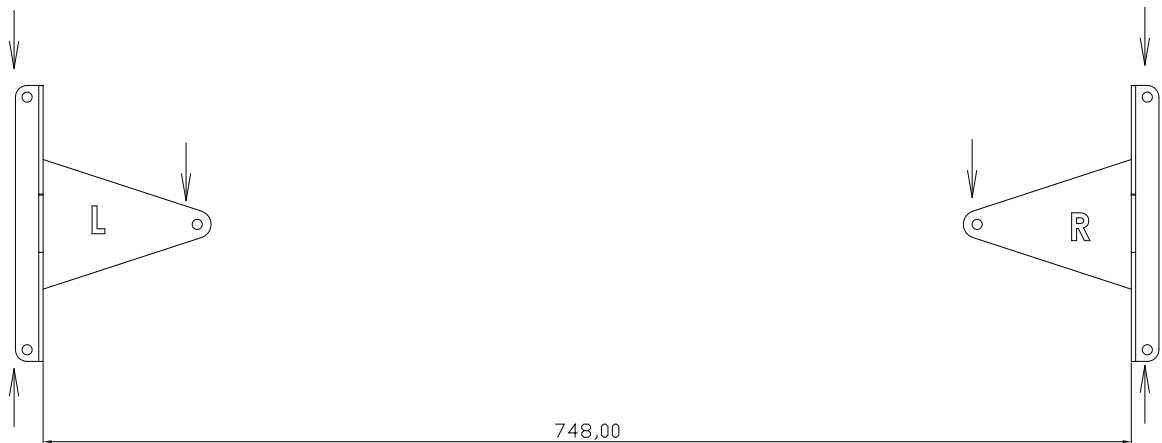


N26 / N26P (552mm)



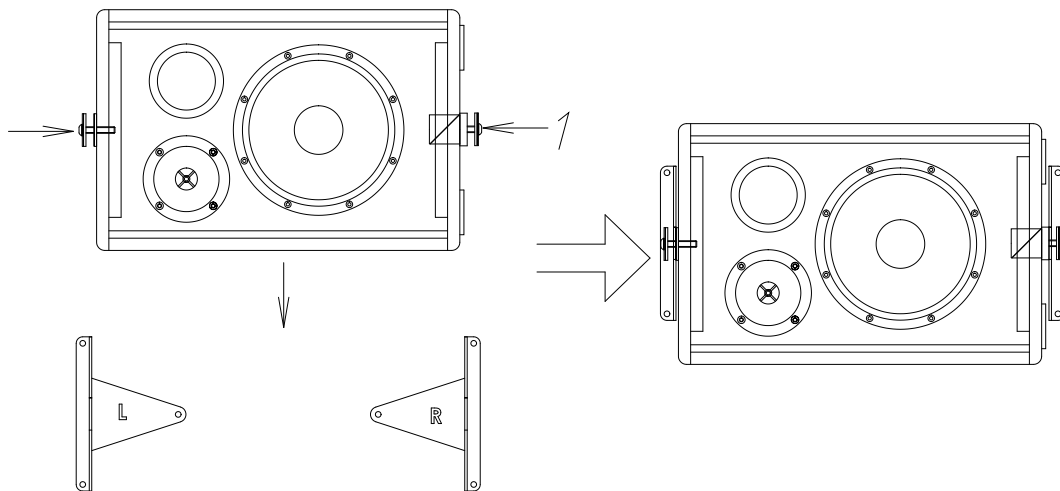
N10 (558mm)



N15 / N15P / N15PR (748mm)

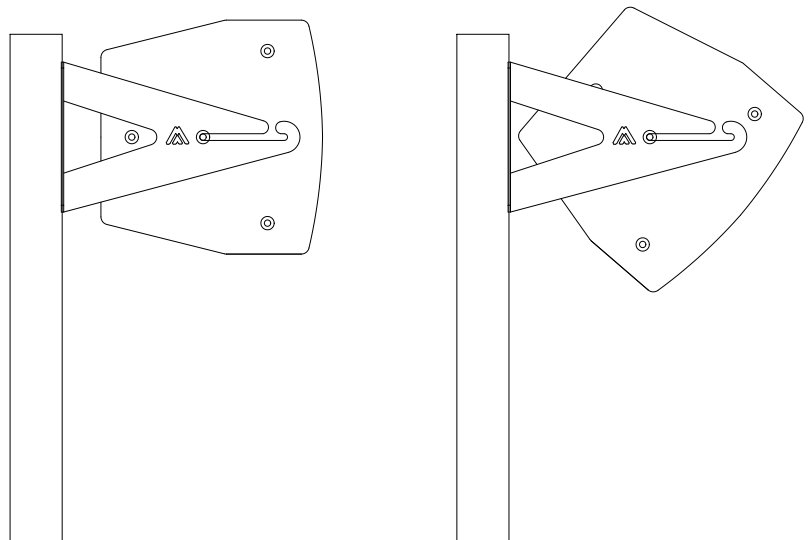
) Drill some corresponding pilot holes on the wall and fix the bracket using the wall plugs and the six DIN7505B 5x30 screws supplied in the kit
 ~ *Realice los taladros en la pared y cuelgue el soporte con tornillería adecuada y de alta resistencia (tacos M6 y tornillos DIN7505B 5x30 suministrados en el "kit")*

) Place the cabinet on the bracket and fix it with both M8 screws (1)
 ~ *Coloque la caja entre el soporte y la pared y fíjela con los dos tornillos de M8 (1)*



) Choose the desired tilt angle and block the cabinet with the M8 lateral screws. Use the Allen tool.

~ *Dar la inclinación necesaria y bloquear con los tornillos laterales de M8. Use la llave Allen.*



) You can use the safety cable around the ACRM8 eyebolts. In this case, fix the safety cable on a secondary external point.
~ *Puede usar la eslinga como medida de seguridad adicional, colocándola por el interior de las anillas ACRM8. En este caso, la eslinga debe fijarse a un punto externo de carga.*

