



*Great sound
from Barcelona
since 1972*

www.amateaudio.com

User's manual Manual de usuario

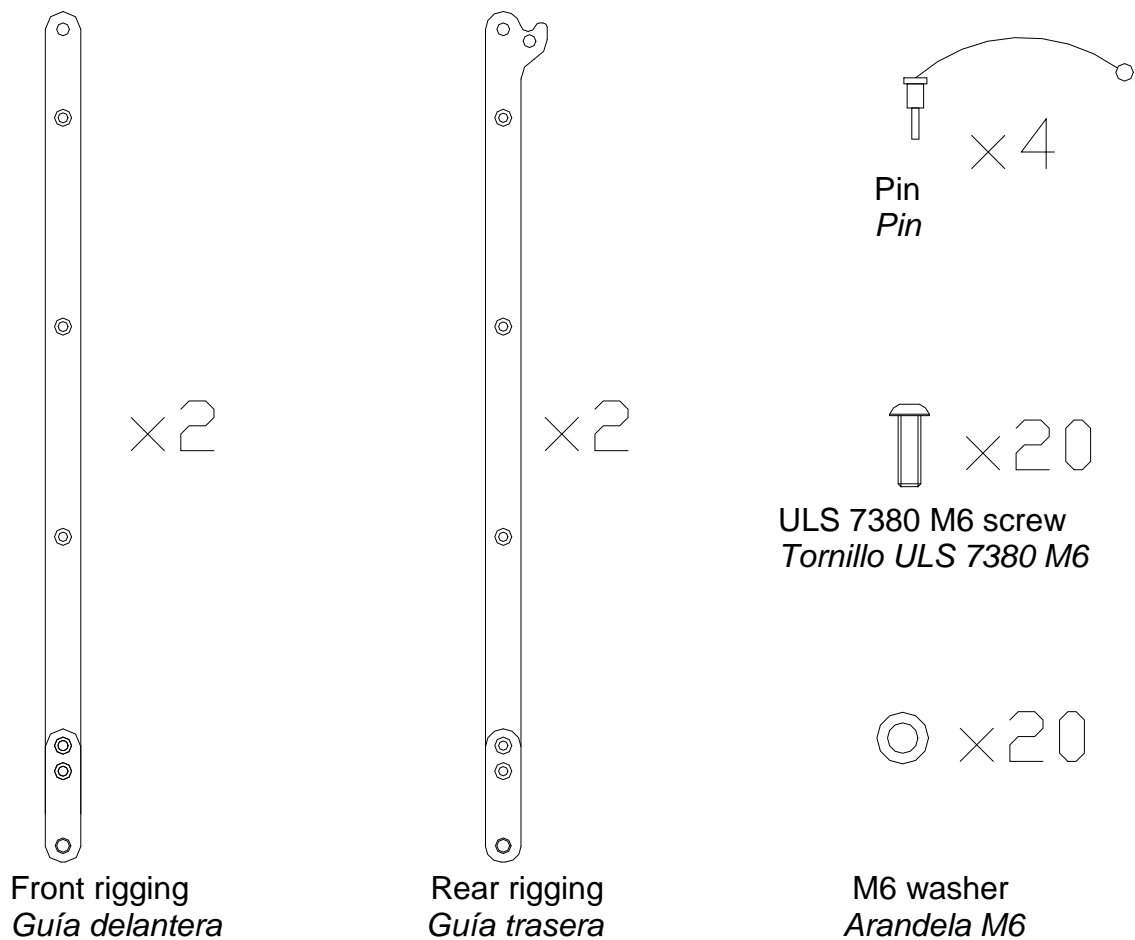
KR-18T

Rigging kit for X18T/D and N18W/N18WP/N18WPR
Kit rigging para X18T/D y N18W/N18WP/N18WPR

October 2019

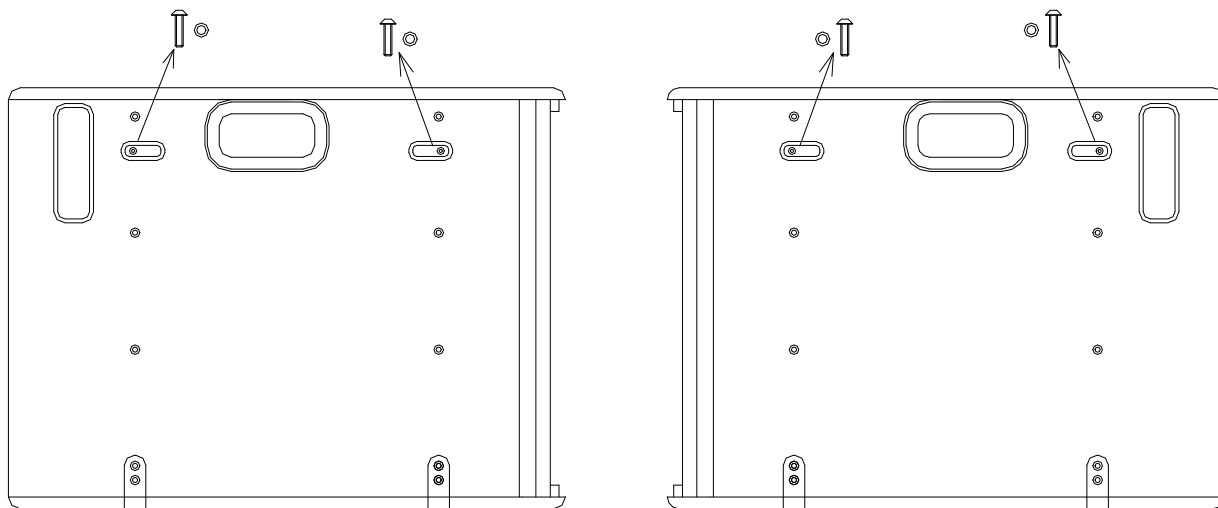
The KR-18T is an optional accessory for flying X18T, X18D, N18WP, N18WPR or N18W cabinets.

El KR-18T es un accesorio opcional para el volado de la X18T, de la X18D, de la N18WP, de la N18WPR o de la N18W.

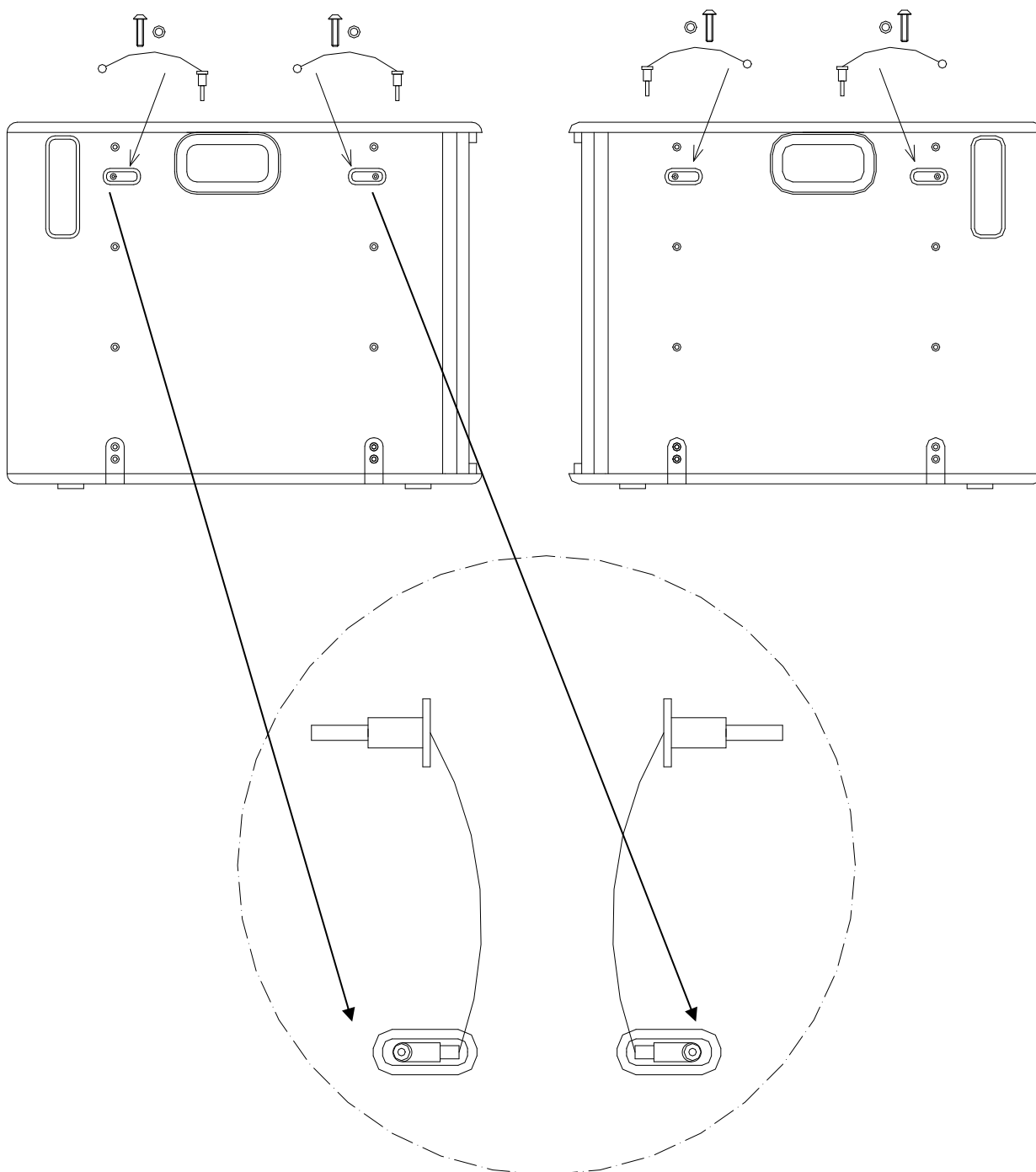


1- Remove the four screws placed on both left & right side (pin screws).

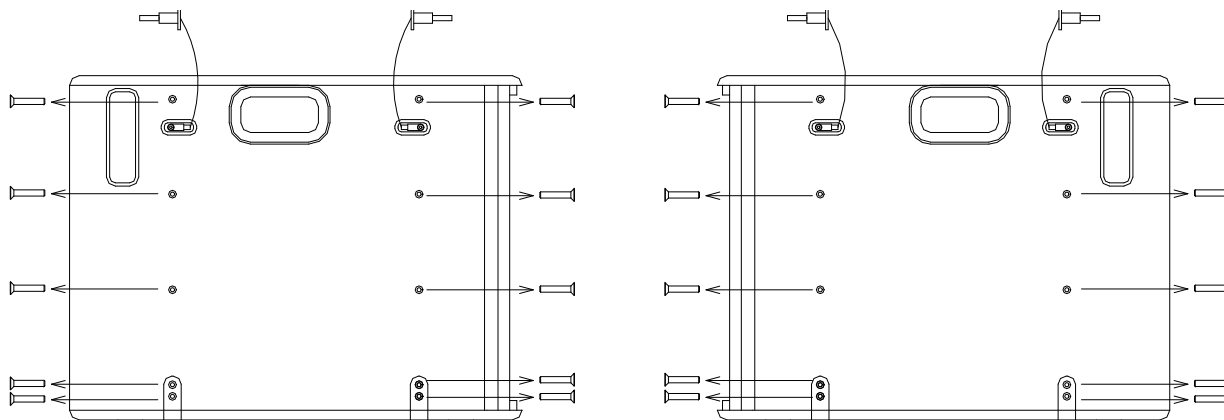
Quitar los cuatro tornillos indicados, situados en ambos laterales de la caja (tornillos de los pins).



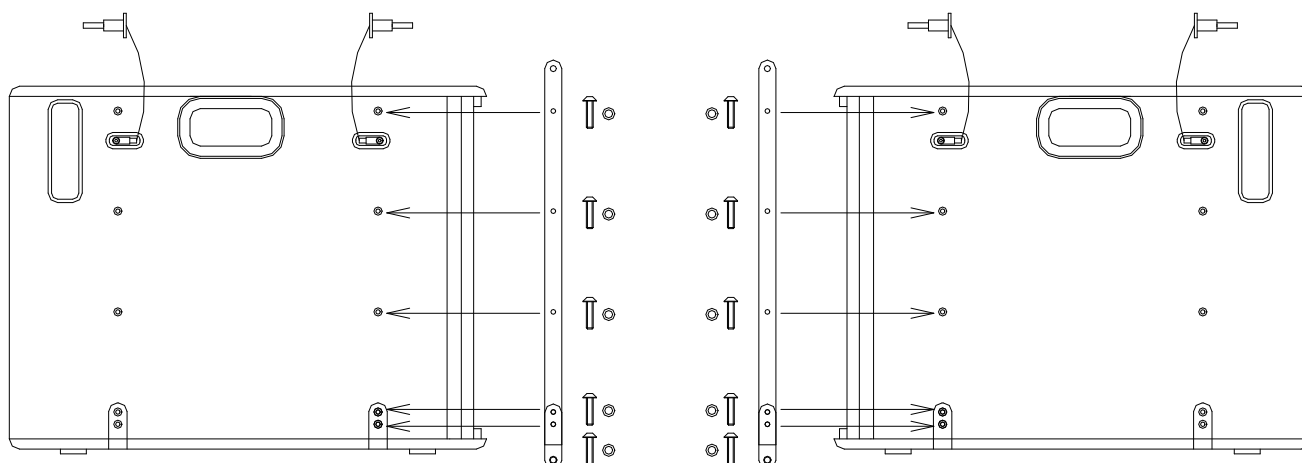
2- Fix the ball lock pins onto the wooden cabinet with the screws of point 1).
Fijar los pins a los laterales del recinto mediante los tornillos del punto 1).



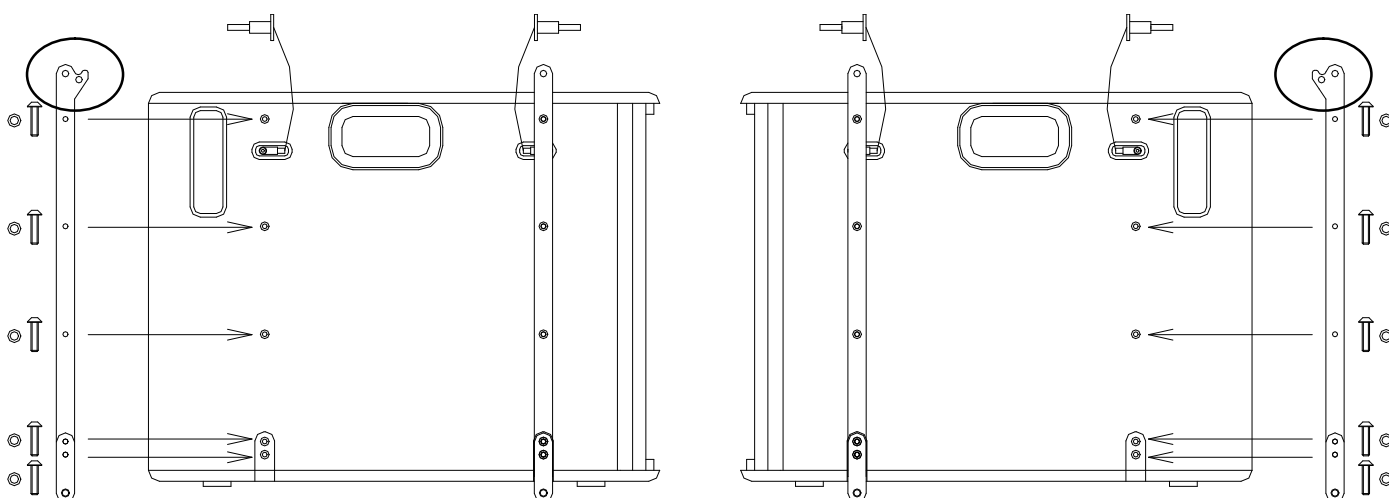
3- Remove the twenty screws (DIN7991 M6) placed on both left & right side.
Quitar los 20 tornillos DIN7991 M6 situados en ambos laterales de la caja.



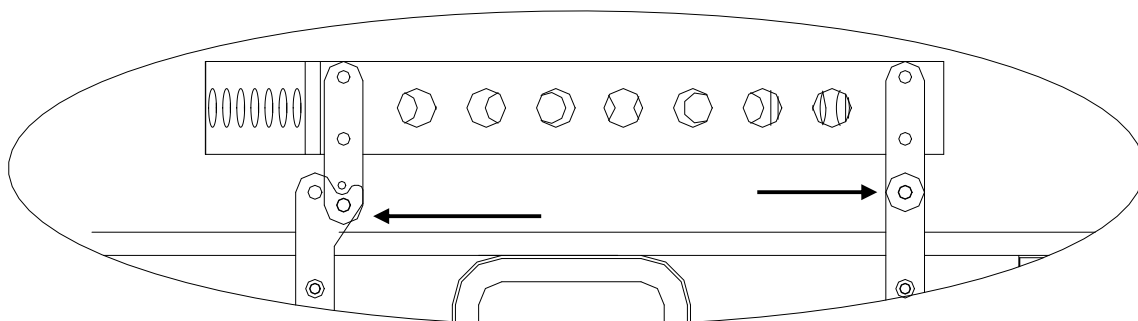
4- Fix the front rigging bars with the screws and washers supplied with the kit.
Colocar las guías delanteras y fijarlas mediante los tornillos y arandelas suministrados en el kit.



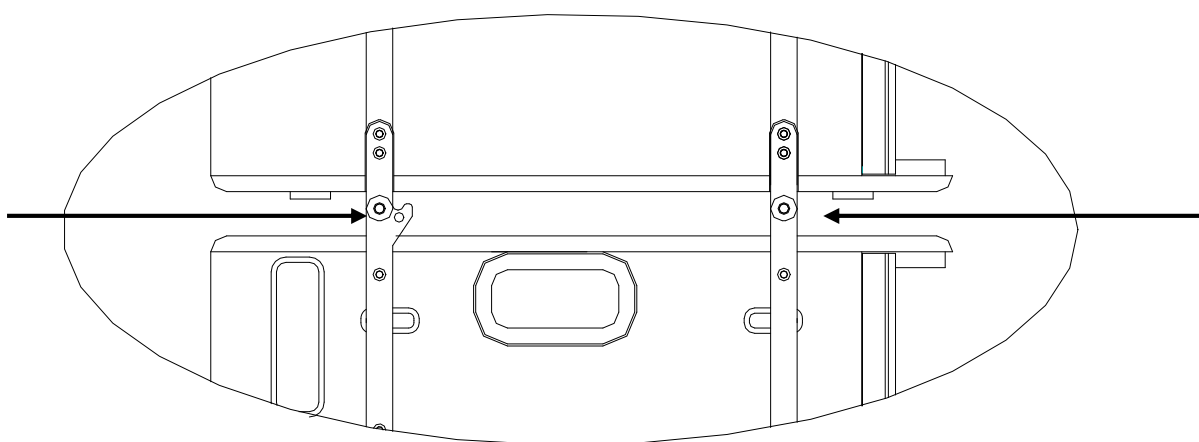
5- Fix the rear rigging bars with the screws and washers supplied with the kit.
Colocar las guías traseras y fijarlas mediante los tornillos y arandelas suministrados en el kit.



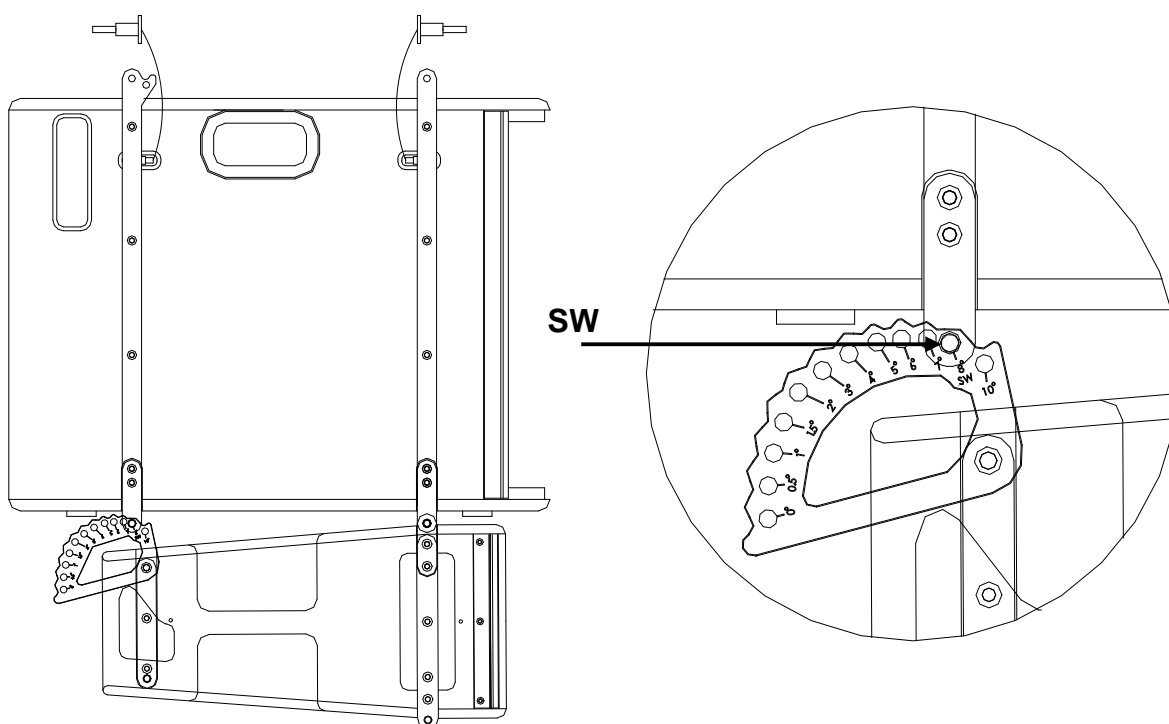
- TA-X208R BUMPER + X18T/D or N18W/N18WP/N18WPR CABINET
BUMPER TA-X208R + CAJA X18T/D o N18W/N18WP/N18WPR



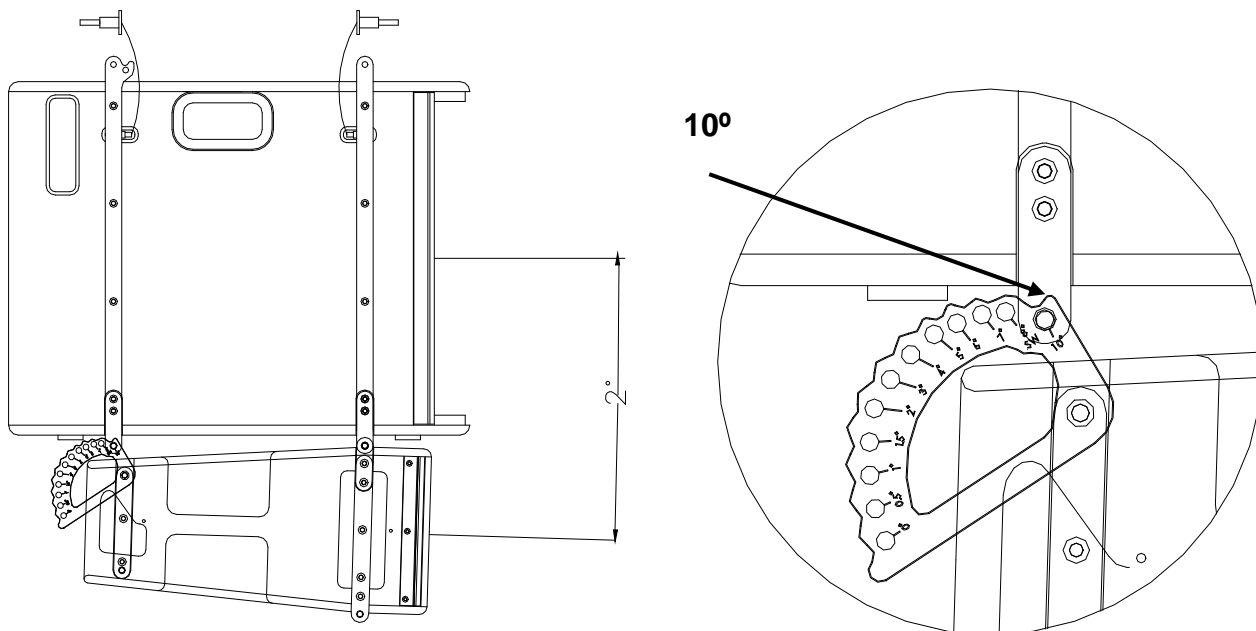
- X18T/D or N18W/N18WP/N18WPR CABINET + X18T/D or N18W/N18WP/N18WPR CABINET
CAJA X18T/D o N18W/N18WP/N18WPR + CAJA X18T/D o N18W/N18WP/N18WPR



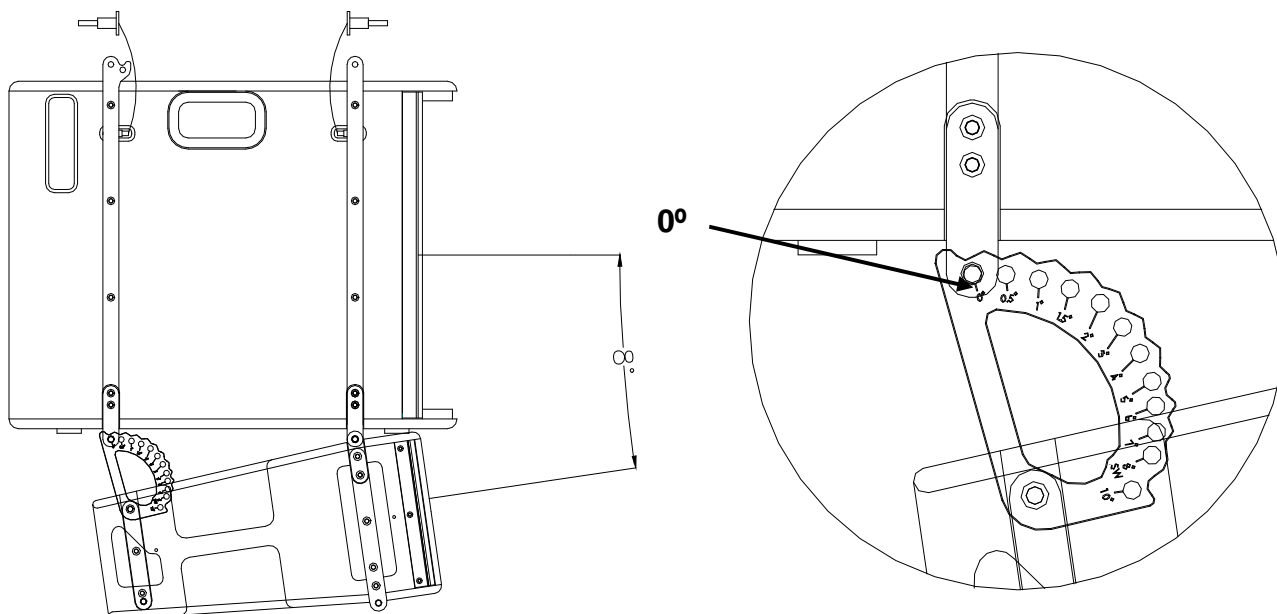
- X18T/D or N18W/N18WP/N18WPR CABINET + X208 or N208 CABINET 0°
CAJA X18T/D o N18W/N18WP/N18WPR + CAJA X208 o N208 a 0°



- X18T/D or N18W/N18WP/N18WPR CABINET + X208 or N208 CABINET -2°
CAJA X18T/D o N18W/N18WP/N18WPR + CAJA X208 o N208 a -2°



- X18T/D or N18W/N18WP/N18WPR CABINET + X208 or N208 CABINET +8°
CAJA X18T/D o N18W/N18WP/N18WPR + CAJA X208 o N208 a +8°



Real Angle Ángulo real	Rigging position Posición guía	Real Angle Ángulo real	Rigging position Posición guía
0°	SW / 8°	+5°	3°
-2°	10°	+6°	2°
+1°	7°	+6.5°	1.5°
+2°	6°	+7°	1°
+3°	5°	+7.5°	0.5°
+4°	4°	+8°	0°