



*Great sound
from Barcelona
since 1972*

www.amateaudio.com

User's manual Manual de usuario

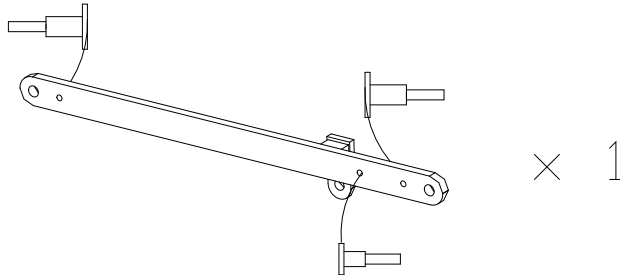
FA-X12CL/18

Frame adaptor for X12CLA/D and X18T/D (flying)
Frame adaptador de volado para X12CLA/D y X18T/D

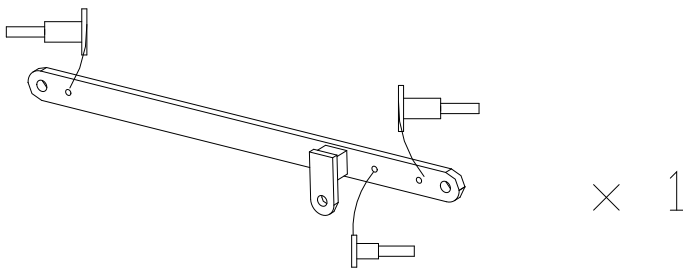
July 2016

The FA-X12CL/18 is an optional accessory for flying X18T or X18D with X12CLA or X12CLD cabinets.

El FA-X12CL/18 es un accesorio opcional para el volado de la X18T o de la X18D juntamente con la X12CLA o la X12CLD.



Left FA-X12CL/18 bar
Barra FA-X12CL/18 izquierda



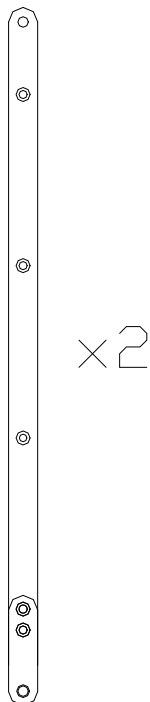
Right FA-X12CL/18 bar
Barra FA-X12CL/18 derecha

IMPORTANT NOTE / NOTA IMPORTANTE:

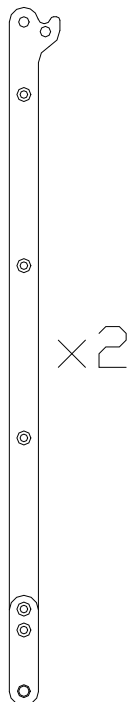
It is necessary to have also KR-18T optional kit
Será necesario disponer del kit opcional KR-18T

The KR-18T is an optional accessory for flying X18T or X18D cabinets.

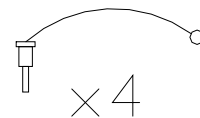
El KR-18T es un accesorio opcional para el volado de la X18T y de la X18D.



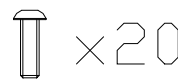
Front rigging
Guía delantera



Rear rigging
Guía trasera



Pin
Pin

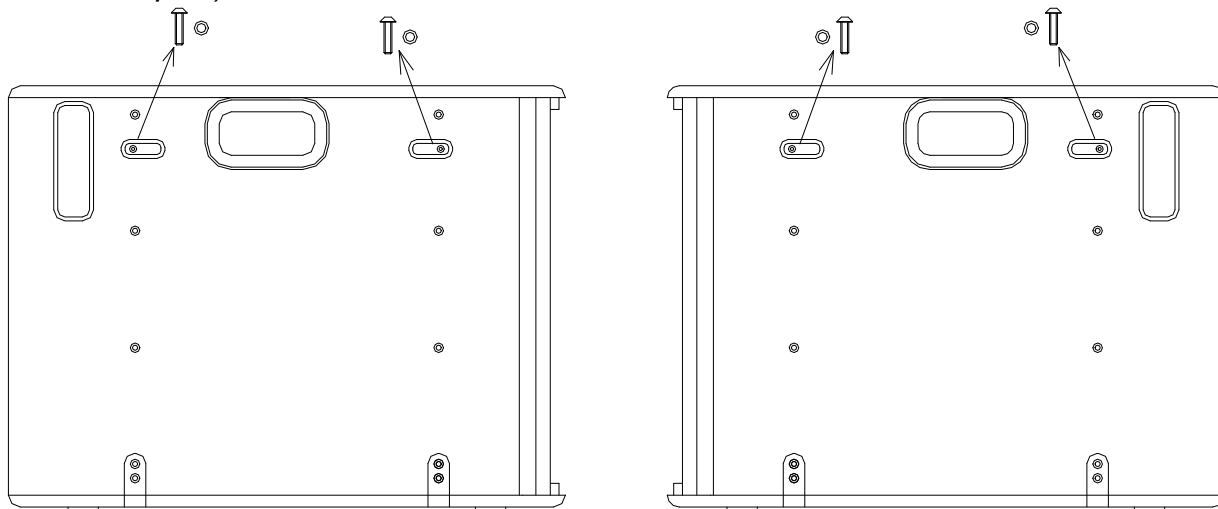


ULS 7380 M6 screw
Tornillo ULS 7380 M6

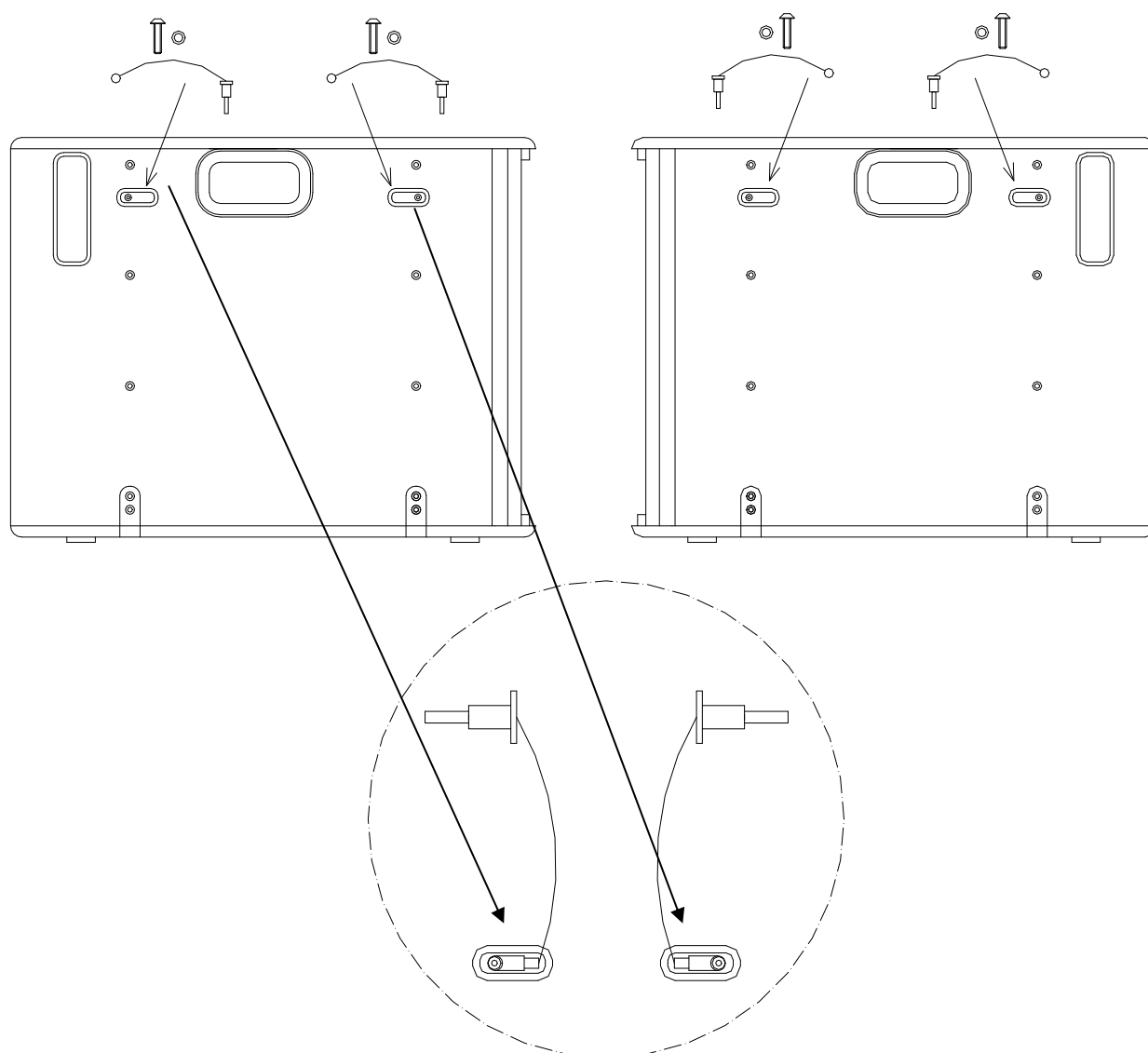


M6 washer
Arandela M6

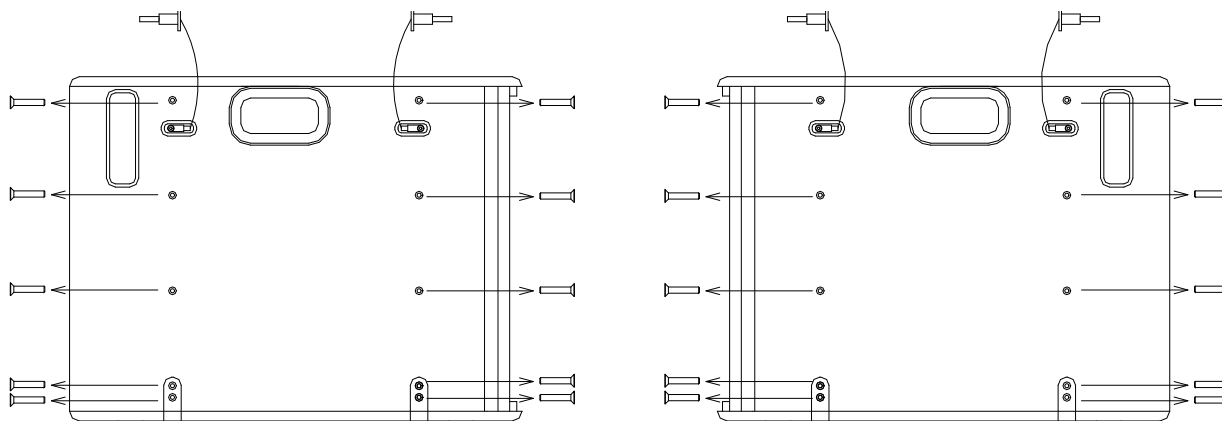
- 1- Remove the four screws placed on both left & right side (pin screws).
Quitar los cuatro tornillos indicados, situados en ambos laterales de la caja (tornillos de los pins).



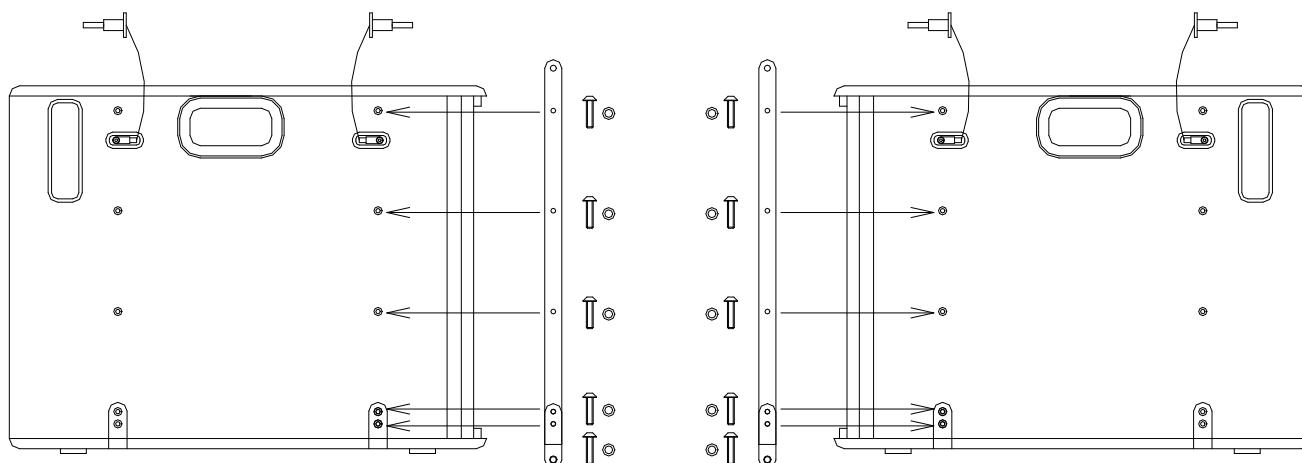
- 2- Fix the ball lock pins onto the wooden cabinet with the screws of point 1).
Fijar los pins a los laterales del recinto mediante los tornillos del punto 1).



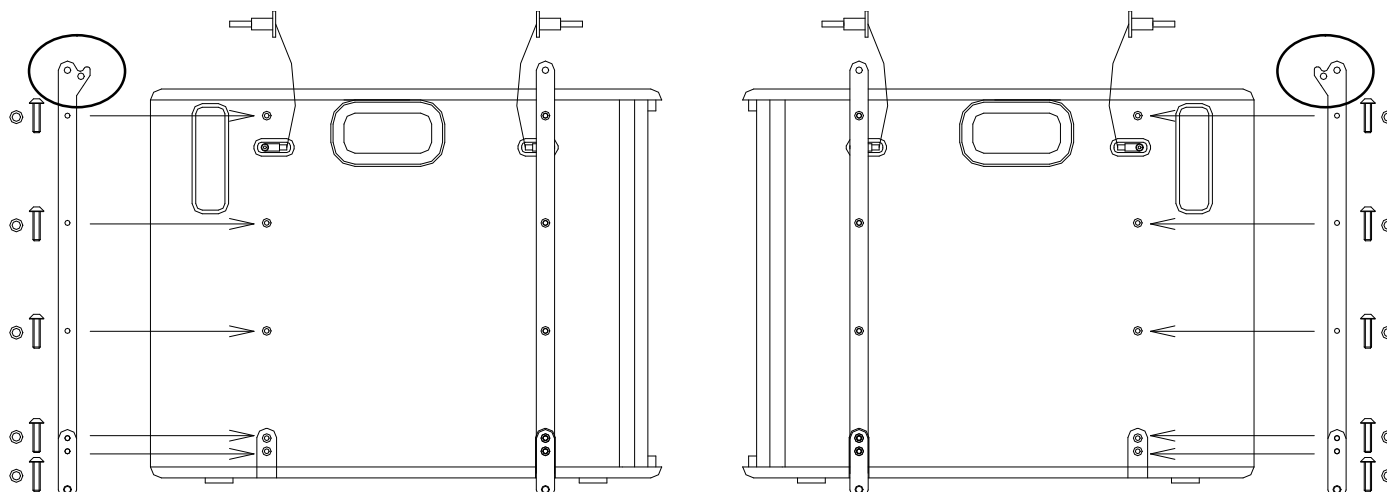
3- Remove the twenty screws (DIN7991 M6) placed on both left & right side.
Quitar los 20 tornillos DIN7991 M6 situados en ambos laterales de la caja.



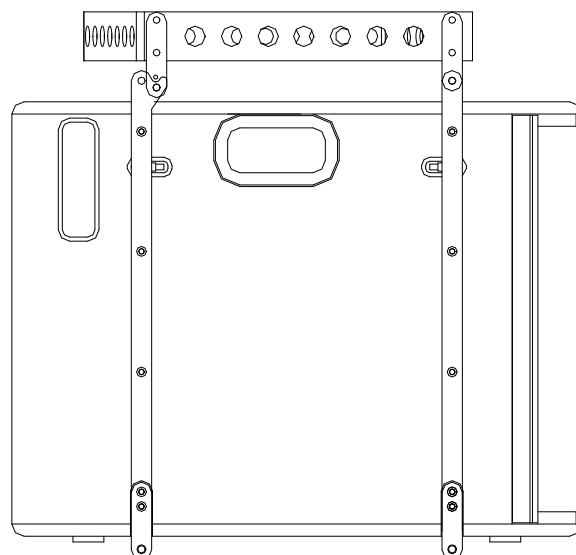
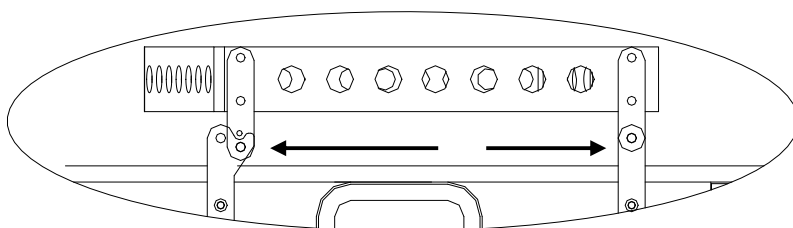
4- Fix the front rigging bars with the screws and washers supplied with the kit.
Colocar las guías delanteras y fijarlas mediante los tornillos y arandelas suministrados en el kit.



5- Fix the rear rigging bars with the screws and washers supplied with the kit.
Colocar las guías traseras y fijarlas mediante los tornillos y arandelas suministrados en el kit.

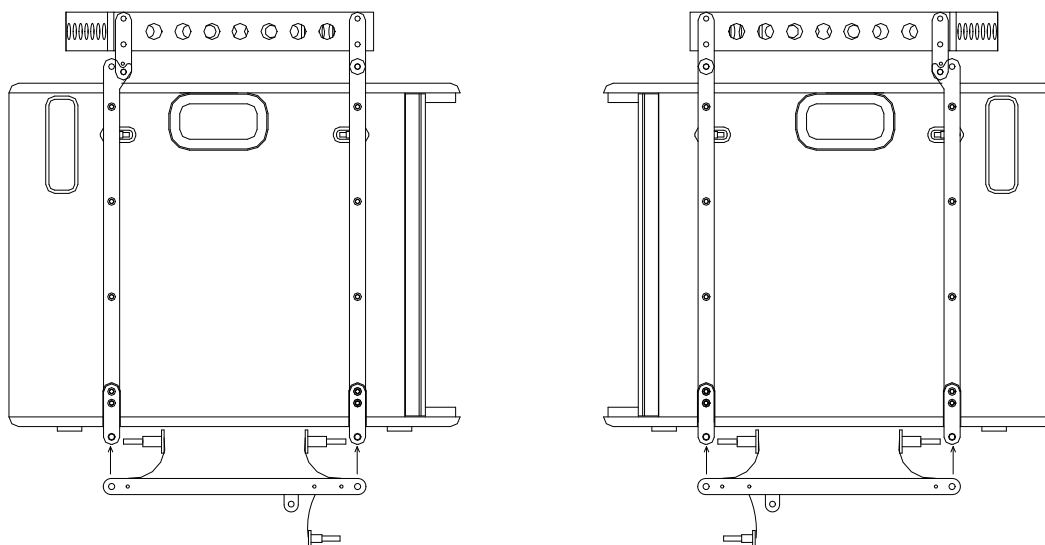


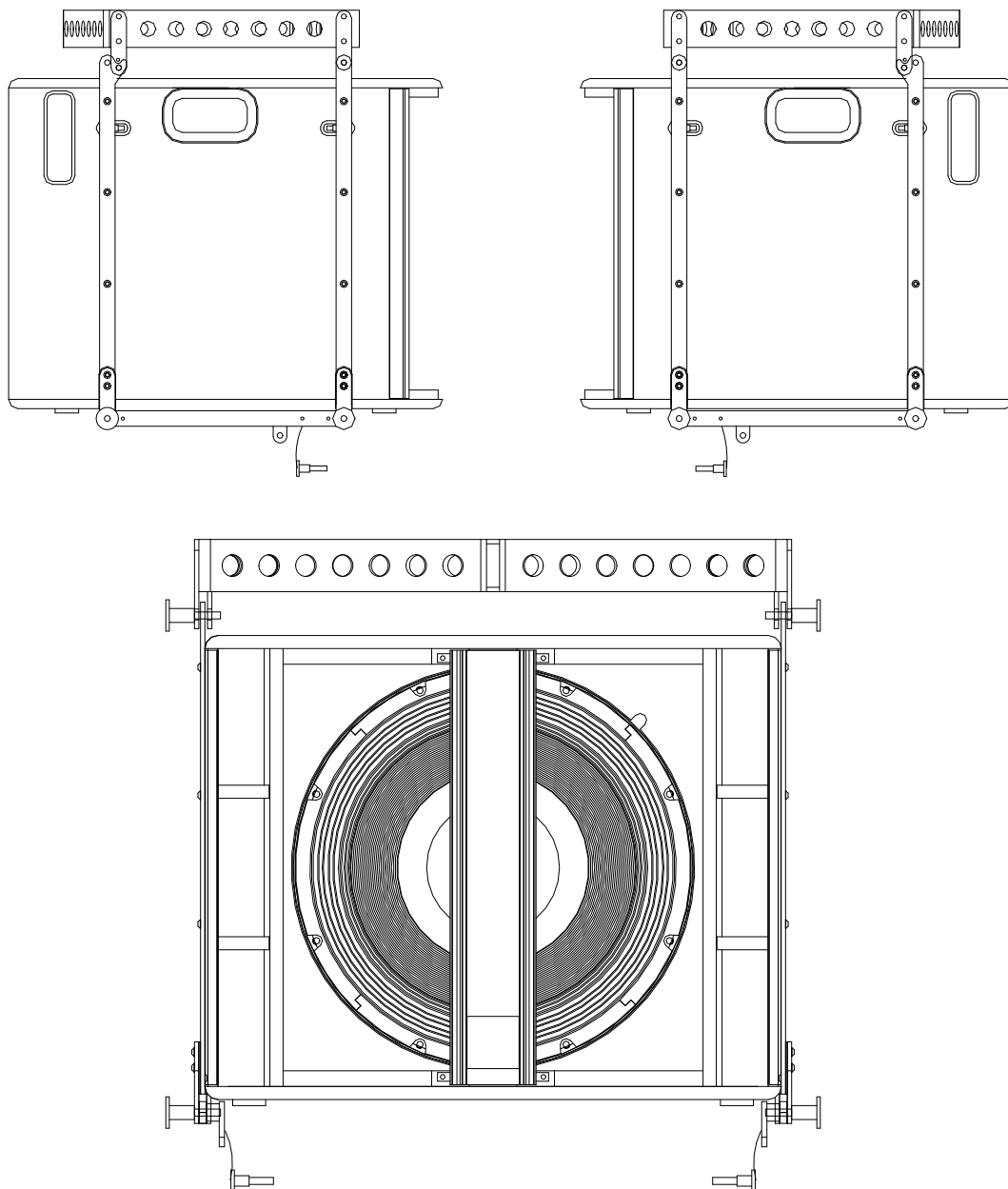
- 6- Place the array bumper TA-X208R on top of X18T/D subwoofer.
Colocar la estructura de volado TA-X208R encima del subwoofer X18T/D.



- 7- Place both left and right FA-X12CL/18 bars on bottom of X18T/D subwoofer. Once both FA-X12CL/18 bars are received by the X18T/D lateral rigging bars, use a pair of the provided ball lock pins to attach the FA-X12CL/18 bars to the X18T/D lateral bars.

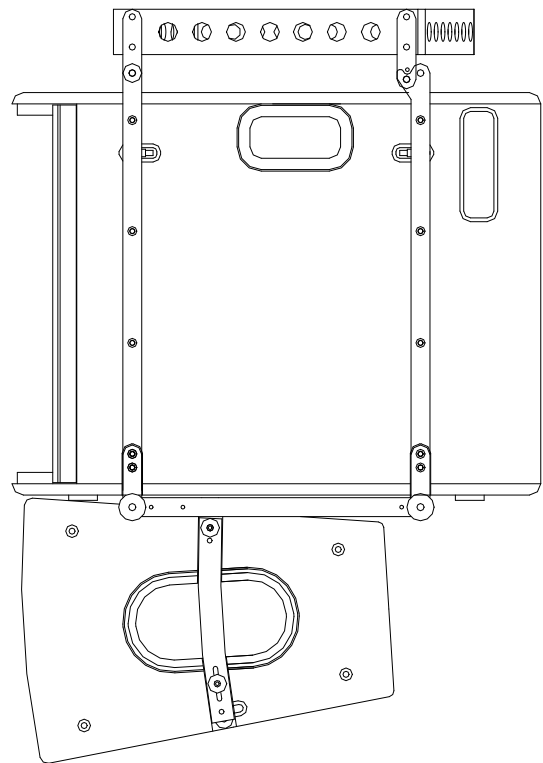
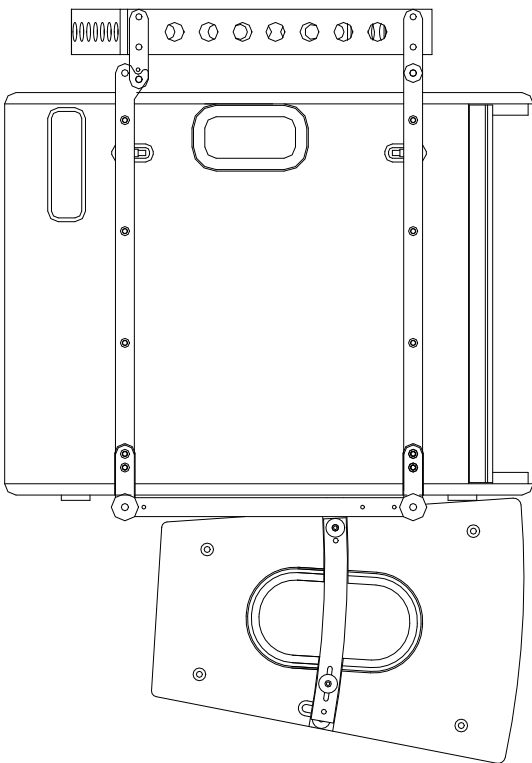
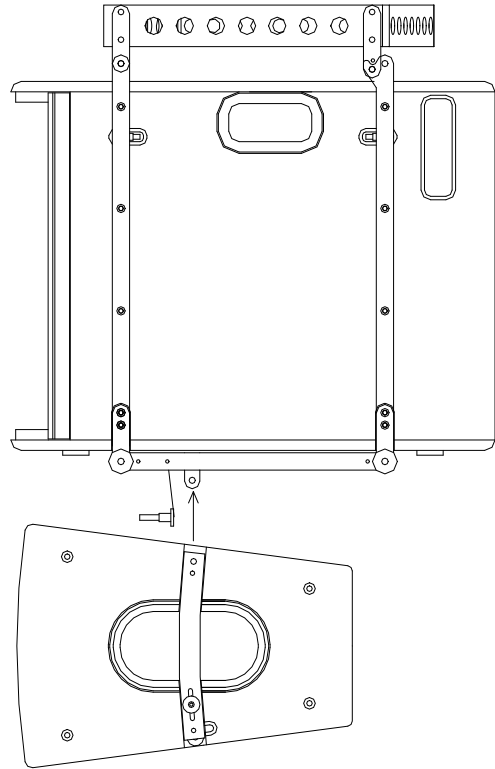
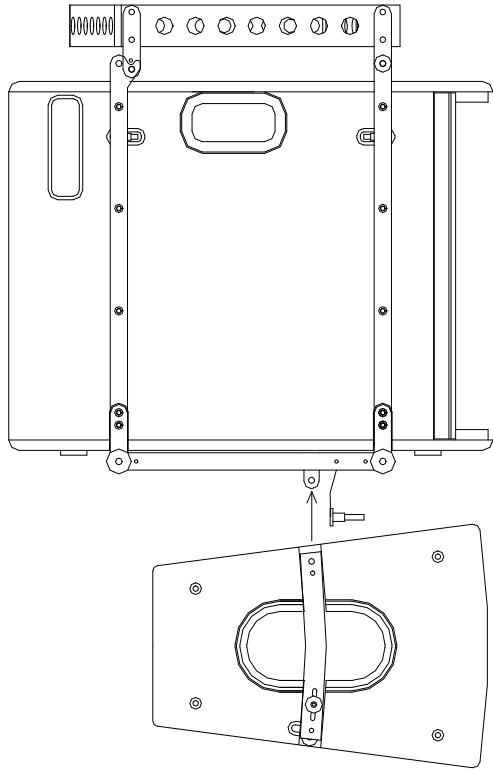
Colocar las barras izquierda y derecha del kit FA-X12CL/18 debajo del subwoofer X18T/D. Use los pines de seguridad para unir las barras FA-X12CL/18 con las barras laterales del rigging de la X18T/D.





8- Place the first unit of X12CLA/D on bottom of FA-X12CL/18 bars. Once the X12CLA/D is received by the FA-X12CL/18 bars, use a pair of the provided ball lock pins to attach the cabinet to the FA-X12CL/18 bars.

Colocar la primera caja X12CLA/D debajo de las barras de colgado FA-X12CL/18. Use los pines de seguridad para unir la caja con las barras FA-X12CL/18.



9- Place the second, third or fourth unit of X12CLA/D on bottom of the first unit X12CLA/D.

Coloque la segunda, tercera o cuarta unidad X12CLA/D debajo de la primera unidad X12CLA/D.

IMPORTANT NOTE / NOTA IMPORTANTE:

Do not suspend more than 4 units of X12CLA/D on bottom of the FA-X12CL/18 rigging system.

No coloque más de 4 unidades X12CLA/D colgadas del sistema FA-X12CL/18.

