



*Great sound
from Barcelona
since 1972*

www.amateaudio.com

User's manual Manual de usuario

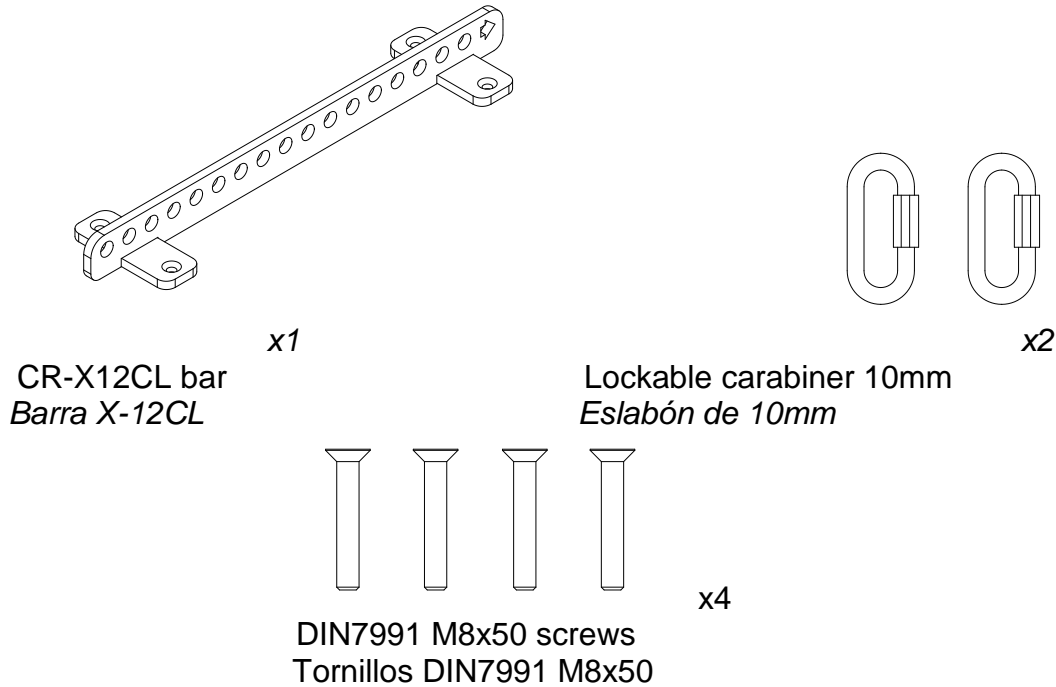
CR-X12CL

Cluster Rigging for X12CLA & X12CLD
Rigging para clúster X12CLA y X12CLD

May 2016

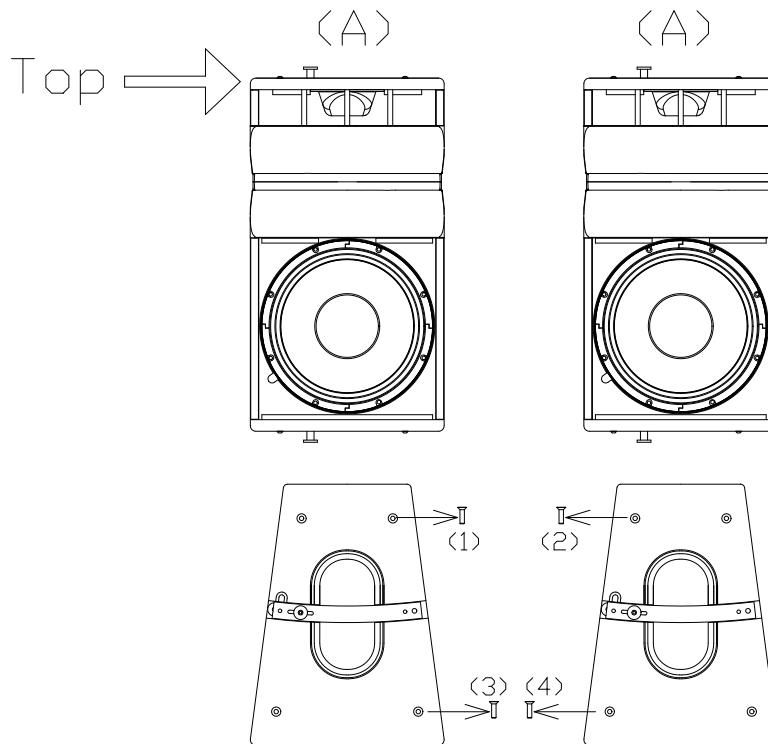
The CR-X12CL is an optional accessory for flying X12CLA or X12CLD as a cluster system.

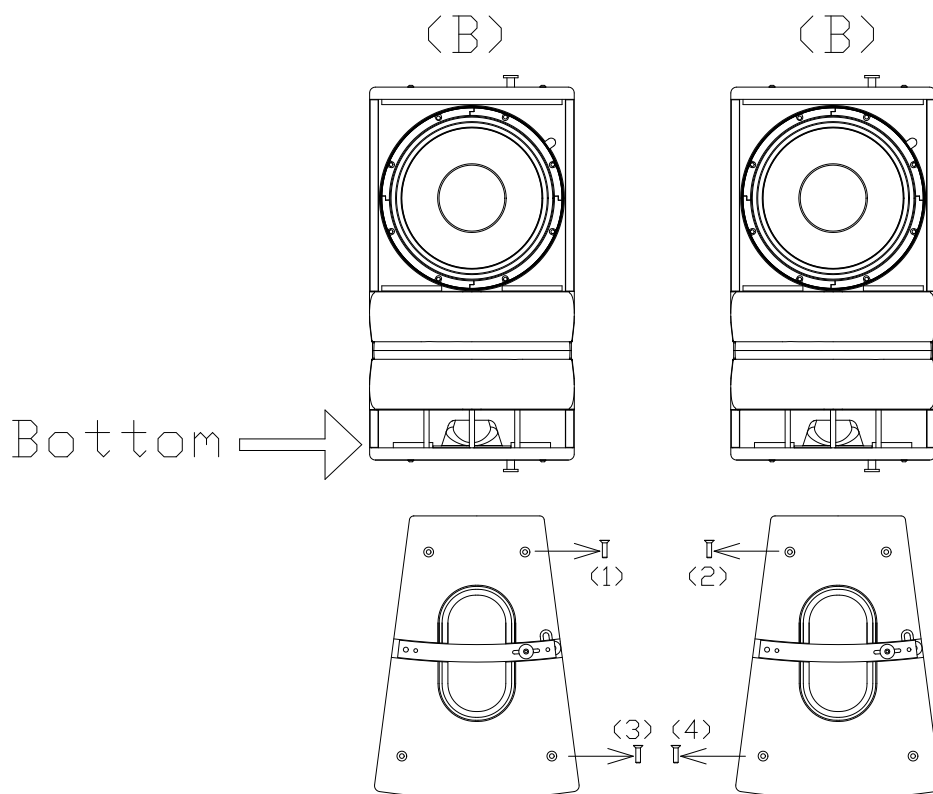
El CR-X12CL es un accesorio opcional para volar en formato clúster un sistema X12CLA o X12CLD



1. Place the box on the floor or in a comfortable working position. Remove screws (1), (2), (3) and (4), depending on the desired position: waveguide on top (A) or waveguide on bottom (B).

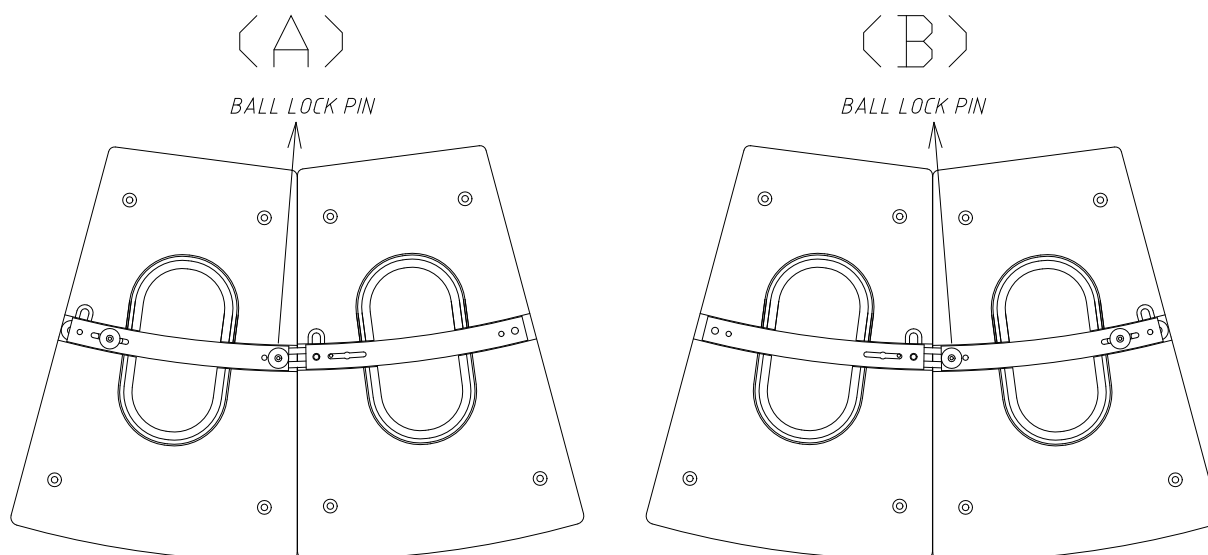
Colocar la caja en el suelo o en una posición cómoda de trabajo. Quitar los tornillos (1), (2), (3) y (4) dependiendo de la posición en la que se desee colgar el clúster: con la guía de ondas en la parte superior (A) o con la guía de ondas en la parte inferior (B).



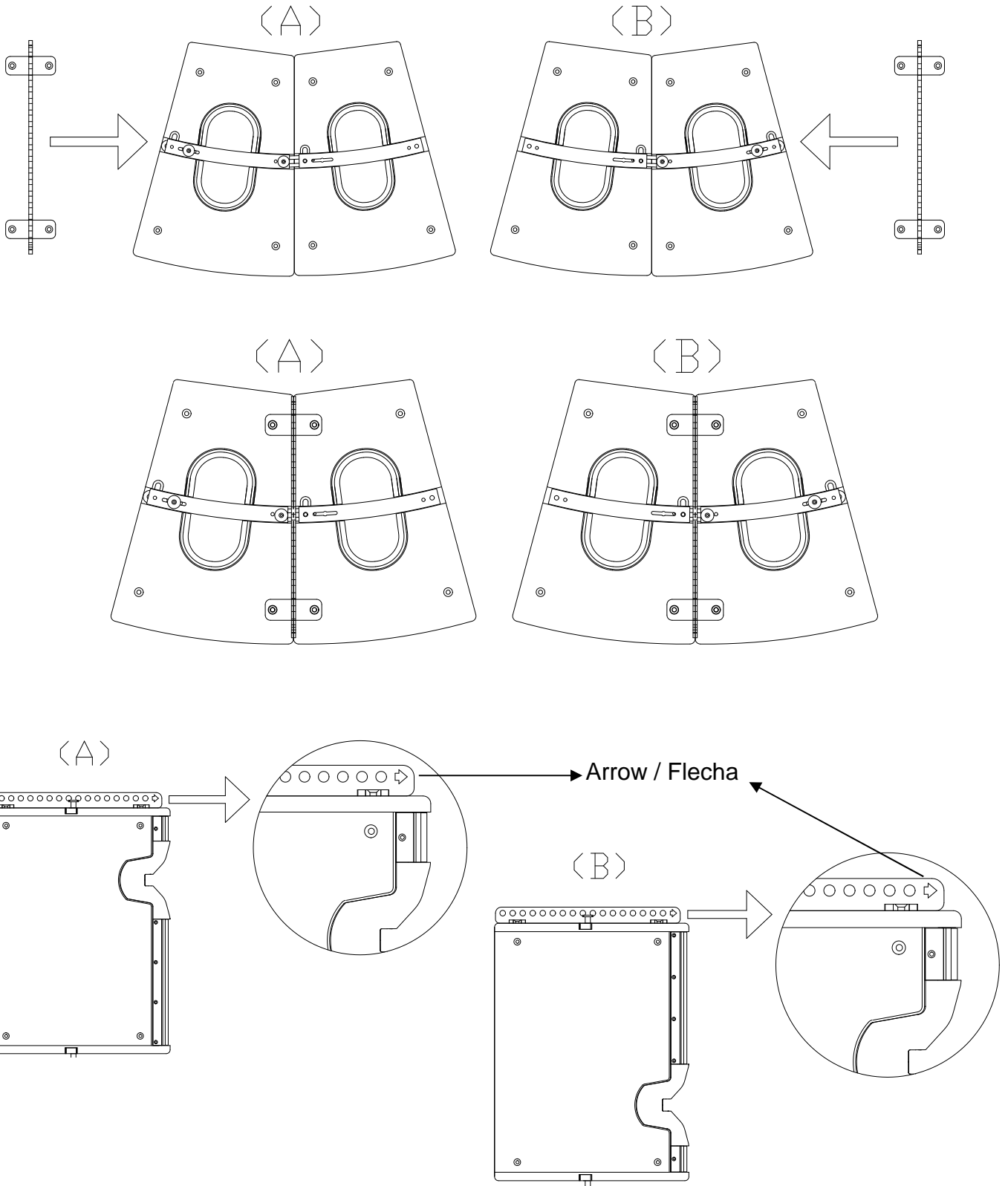


2- Mechanically secure one cabinet to each other using the in-built bars and supplied ball lock pins

Unir y asegurar las dos cajas mediante los pines de las barras laterales.



3- Place CR-X12CL bar on the middle of both cabinets and block it with the four DIN7991 M8x50 screws. The arrow on the bar must be facing forward.
Colocar la barra CR-X12CL entre las dos cajas y fijarla con los cuatro tornillos DIN7991 M8x50. Asegurarse de que la flecha de la barra esté colocada en posición frontal.



- 4- Use both locker carabiners to choose the desired.
Utilice ambos eslabones hasta encontrar la angulación deseada.

