



*Great sound  
from Barcelona  
since 1972*

[www.amateaudio.com](http://www.amateaudio.com)

# User's manual Manual de usuario

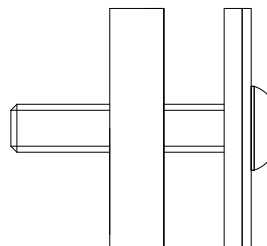
## UB-L

Universal wall-bracket  
*Soporte pared universal*

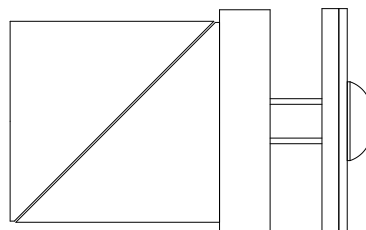
October 2019

The UB-L is an optional accessory for wall mounting (horizontal orientation).  
*El UB-L es un accesorio opcional para el colgado en pared (horizontal).*

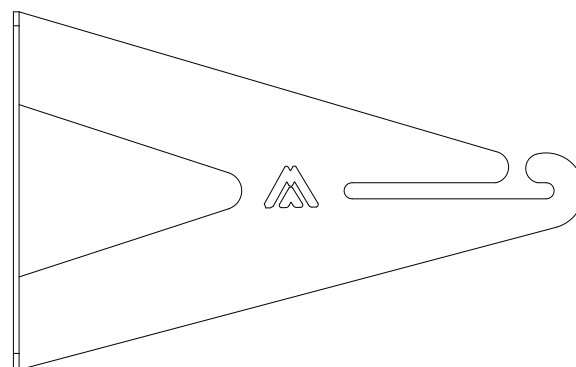
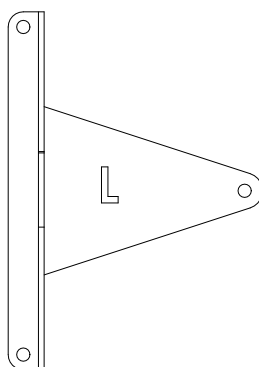
Locking screw (left)  
*Tornillo para bloqueo (izquierda)*



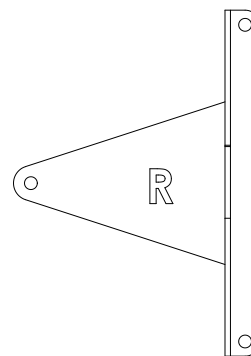
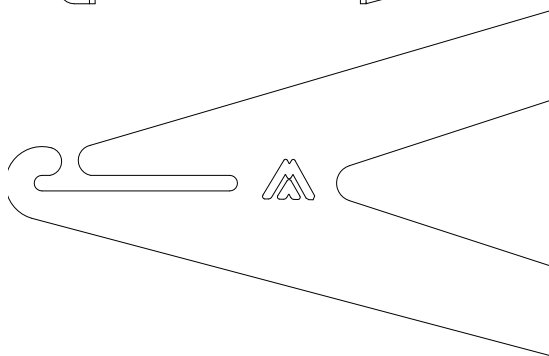
Locking block (right)  
*Cilindro para bloqueo (derecha)*



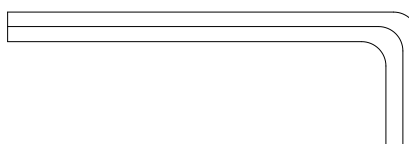
Bracket (left piece)  
*Soporte (pieza izquie)*



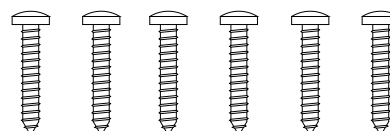
Bracket (right piece)  
*Soporte (pieza derecha)*



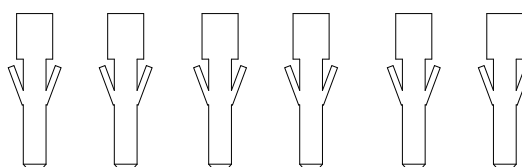
ALLEN tool  
*Herramienta ALLEN*



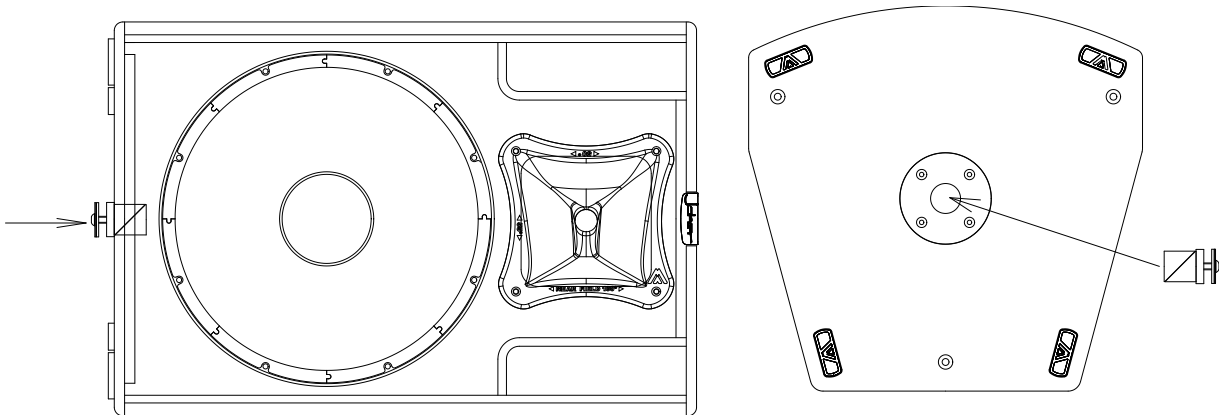
DIN7505B 5x30 screw (x6)  
*Tornillo DIN7505B 5x30 (x6)*



Fischer plug S6 (x6)  
*Taco Fischer S6 (x6)*

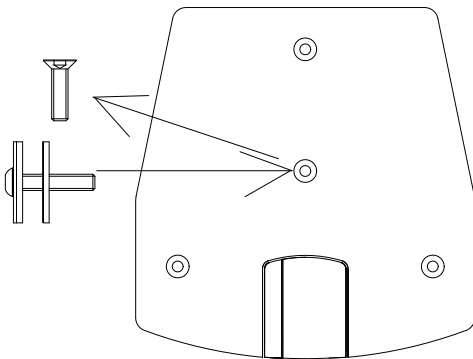


1- Put the locking block inside the 35-mm top hat's hole (except in JK12MA)  
*Coloque el cilindro dentro del agujero del vaso de 35mm (menos en la JK12MA)*

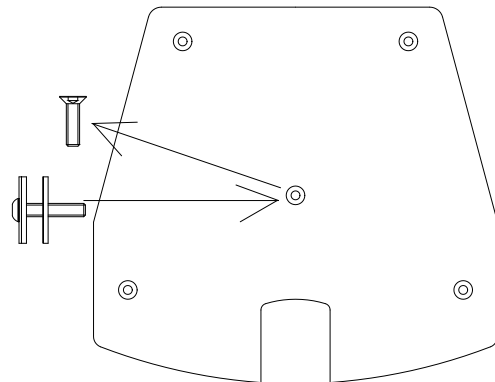


2- Remove the top M8 screw. Put the new locking screw  
*Quite el tornillo de M8 situado en la parte superior de la caja y coloque el tornillo para bloqueo*

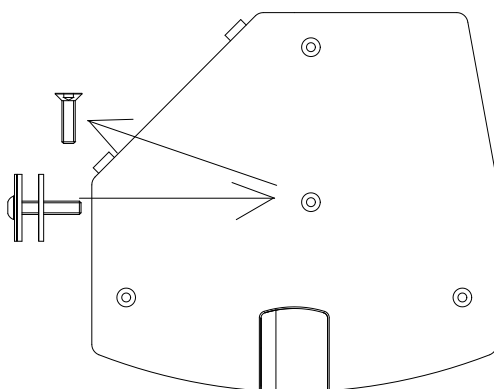
JK26 / JK26A+



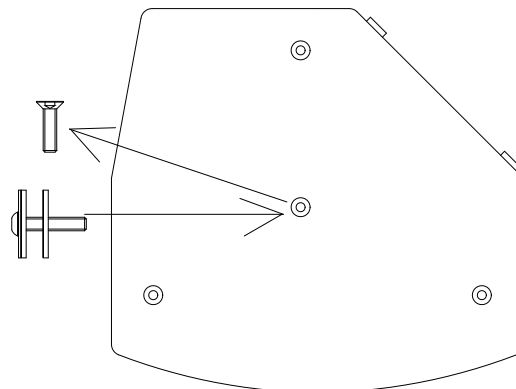
JK10 / JK10A



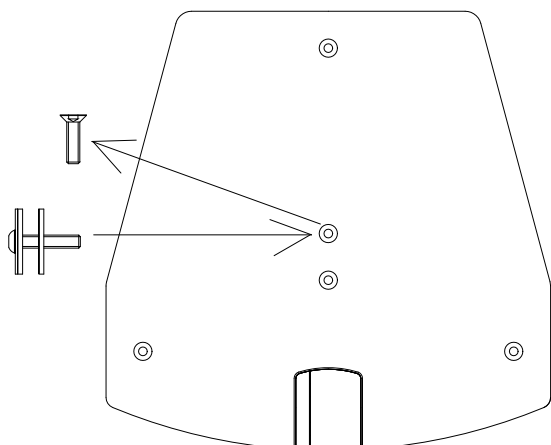
JK10MA



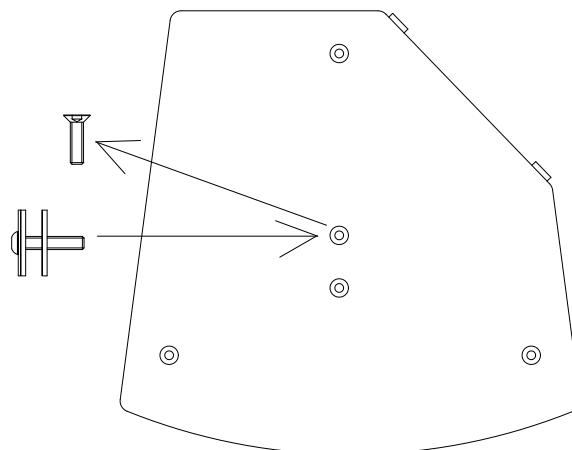
KEY10 / KEY10A



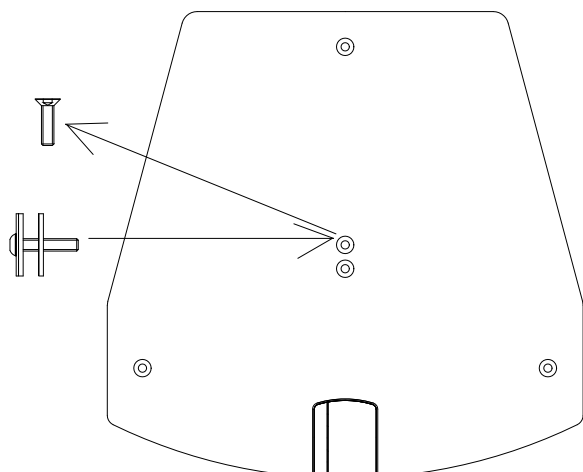
JK12 / JK12A



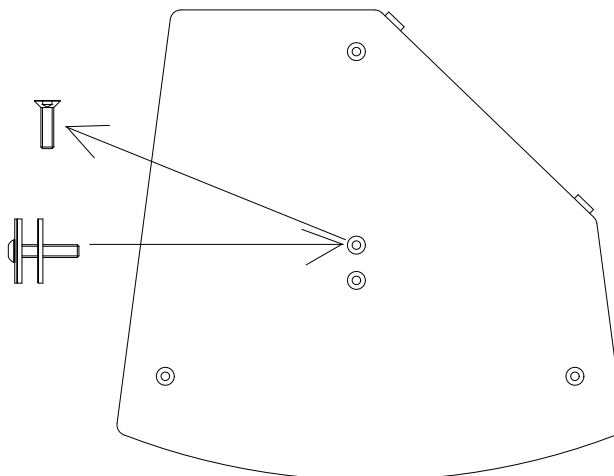
KEY12 / KEY12A



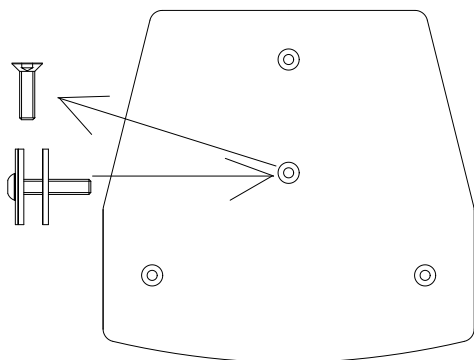
JK15 / JK15N / JK15A / JK15NA



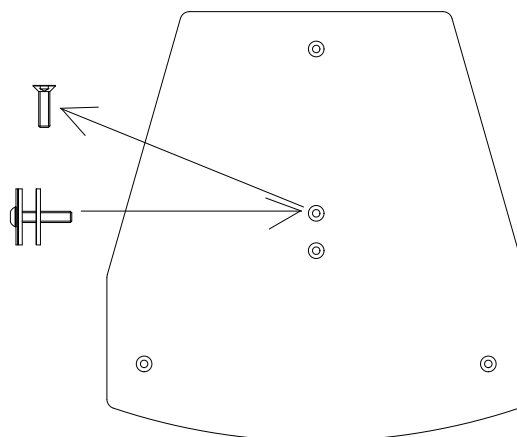
KEY15 / KEY15A



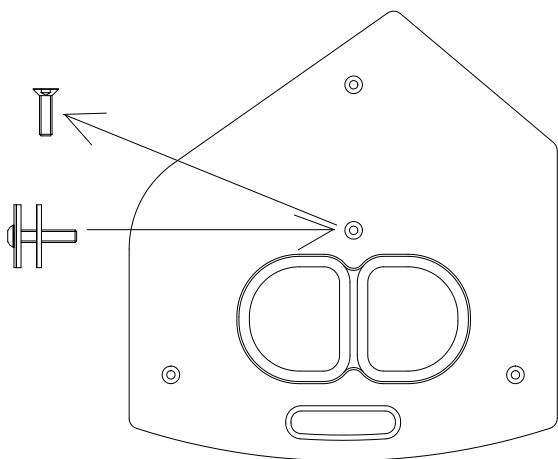
KEY8



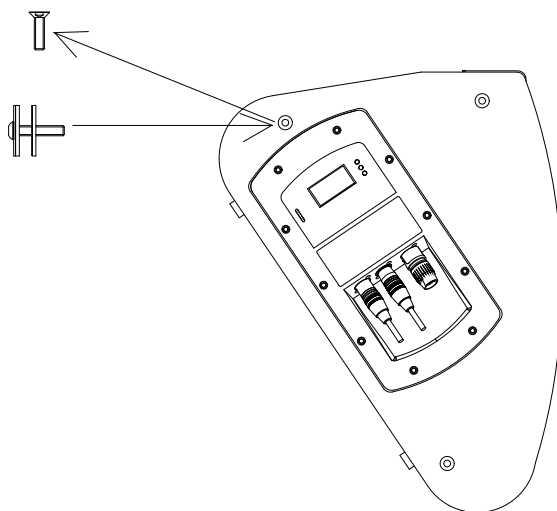
X15T/X15D



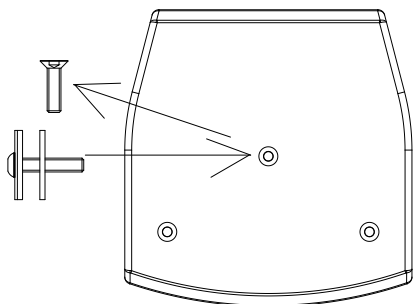
X14T



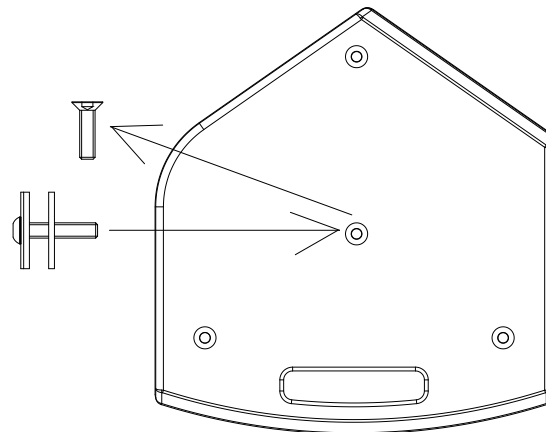
JK12MA



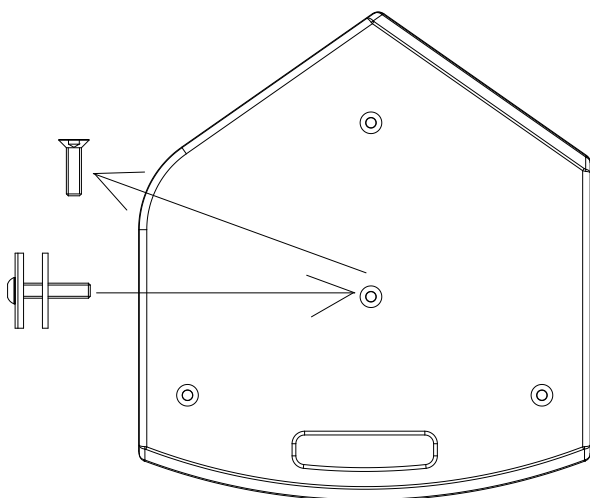
N26 / N26P



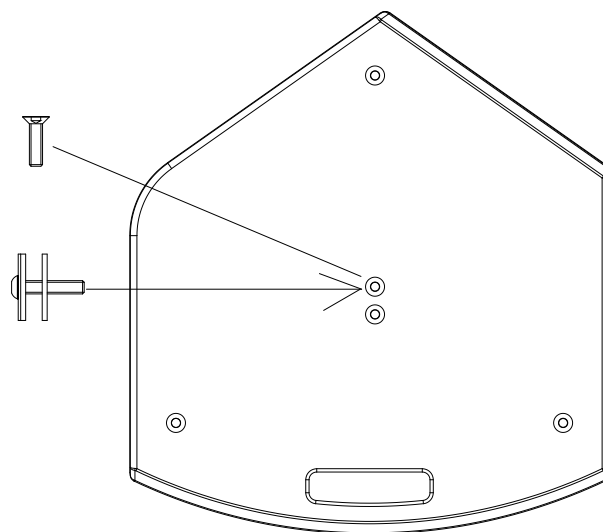
N10



N12 / N12P / N12PR

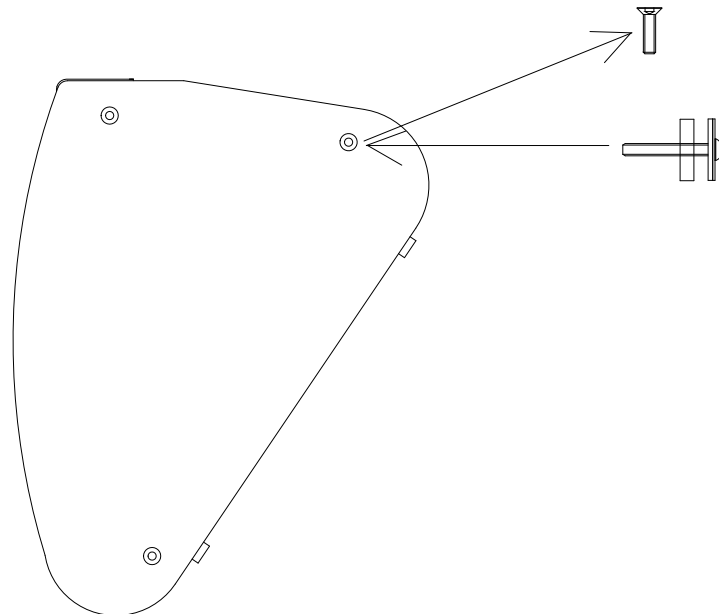
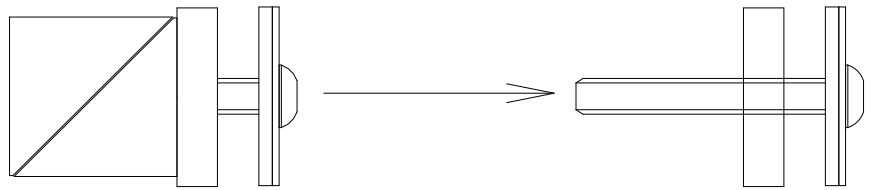


N15 / N15P / N15PR



3- Remove the screw from the locking block and place it on the following M8 hole (only in JK12MA)

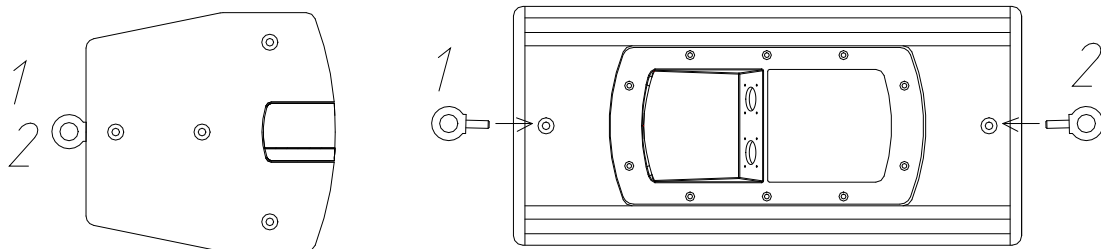
*Desenrosque el cilindro de su eje y coloque el conjunto sobrante (tornillo y arandelas) en el punto indicado con una flecha (sólo para JK12MA)*



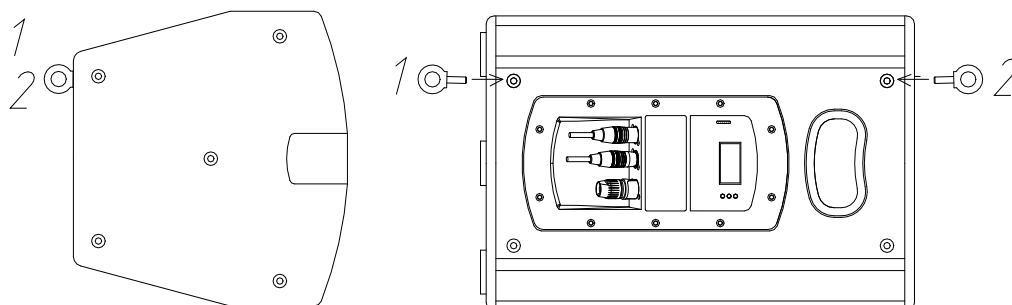
4- Set both ACRM8 eyebolts on the cabinet's M8 (i.e.1 and 2 points) fixing points (only if you have the SC15 security kit)

*Coloque las dos anillas ACRM8 en dos puntos de fijación de la caja (por ejemplo los puntos 1 y 2 o dos puntos que le sean cómodos) para posteriormente, pasar la eslinga de seguridad (sólo en caso de disponer del "kit" opcional de seguridad SC15)*

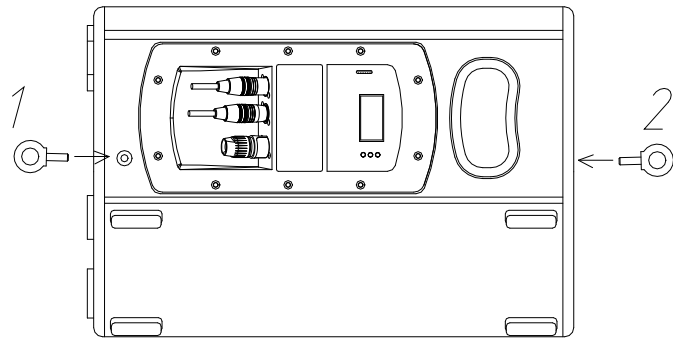
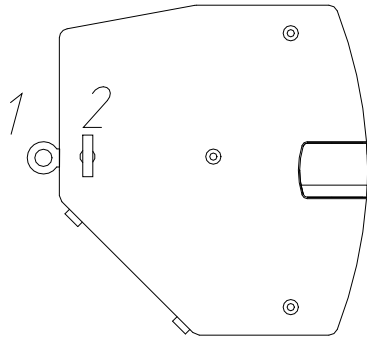
**JK26 / JK26A+**



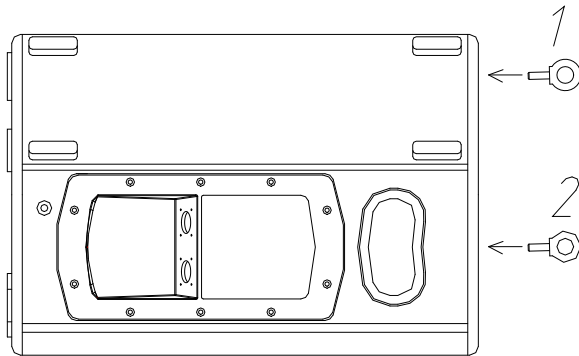
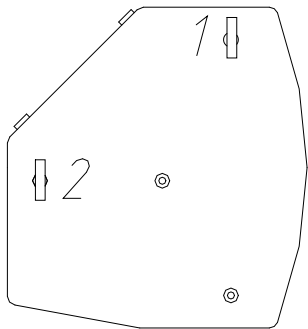
**JK10 / JK10A**



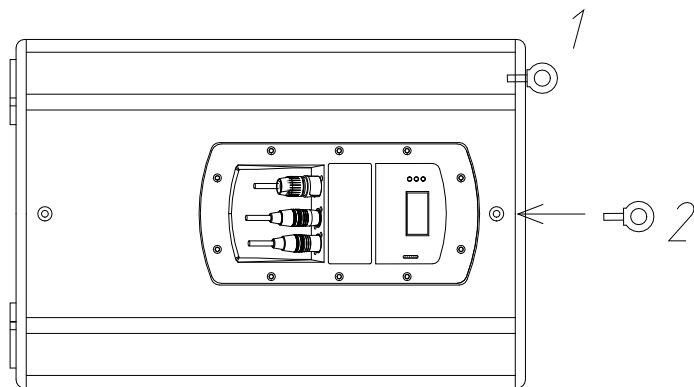
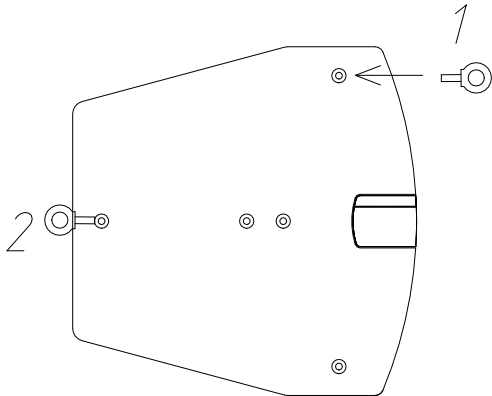
**JK10MA**



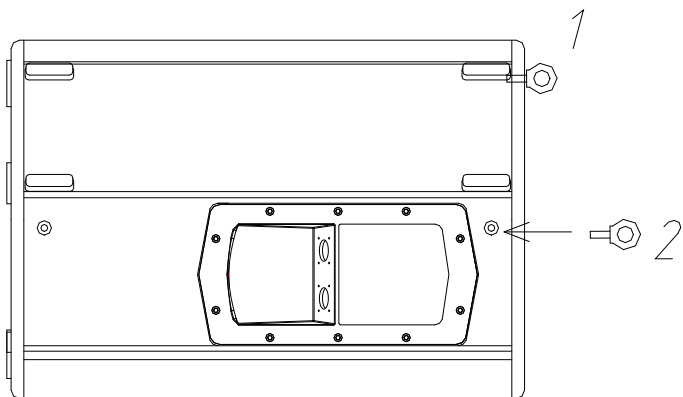
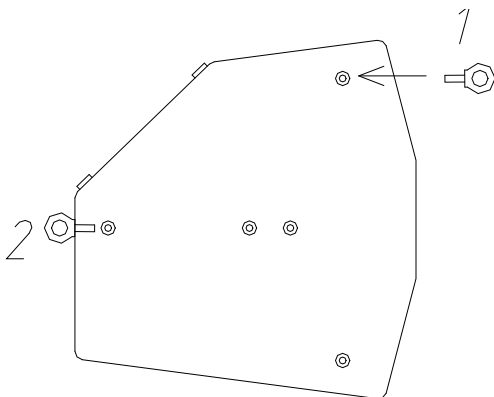
**KEY10 / KEY10A**



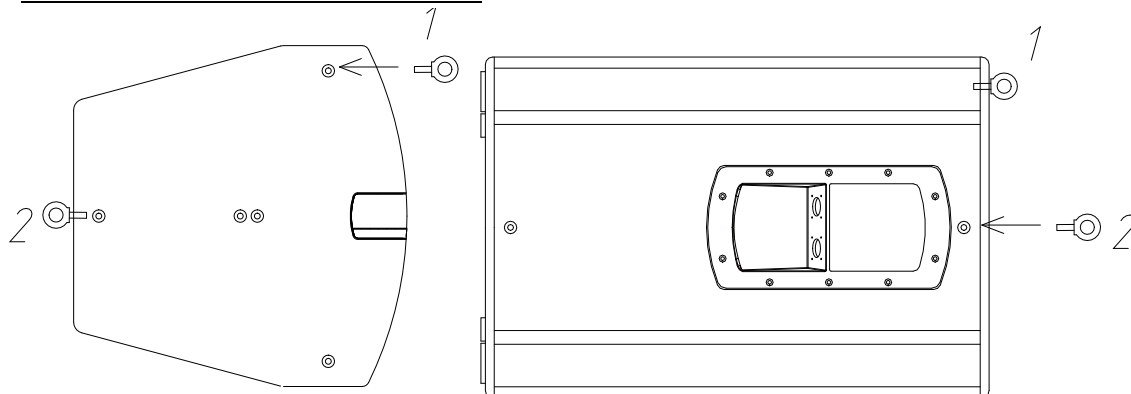
**JK12 / JK12A**



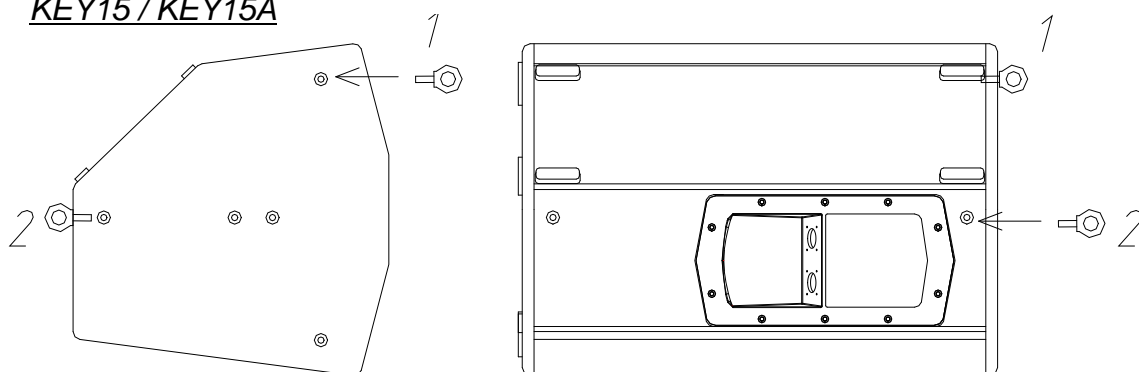
**KEY12 / KEY12A**



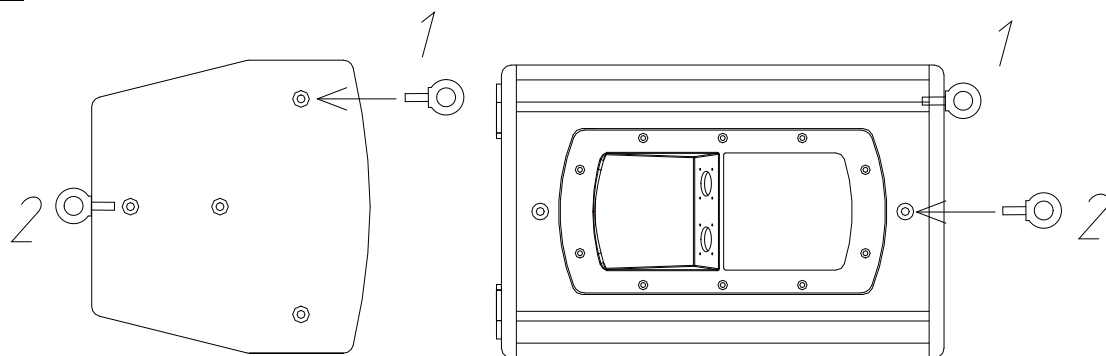
**JK15 / JK15N / JK15A / JK15NA**



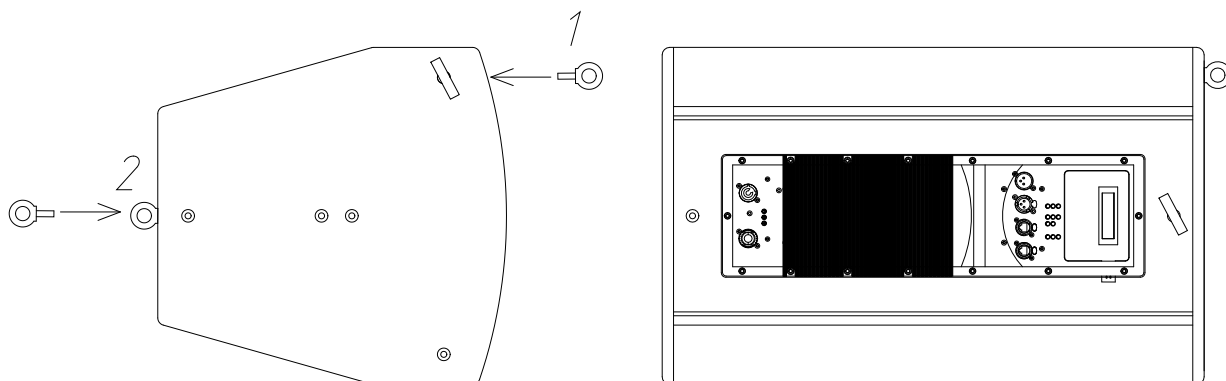
**KEY15 / KEY15A**



**KEY8**

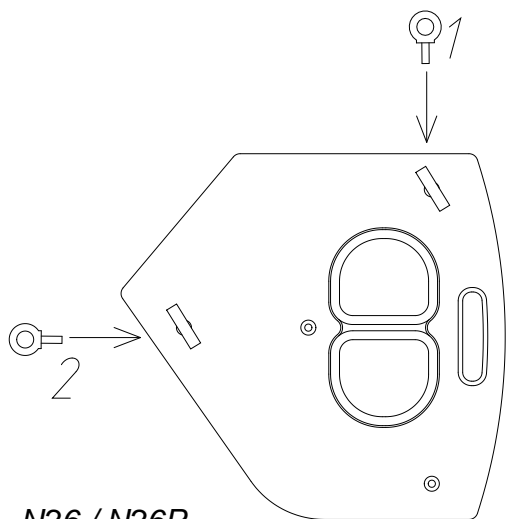


**X15T/X15D**

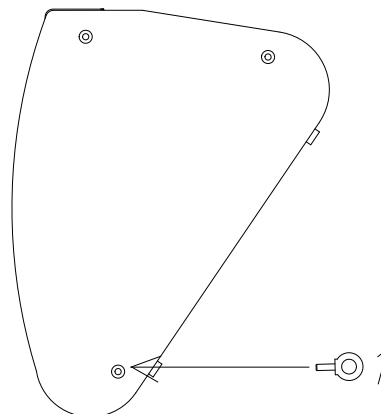




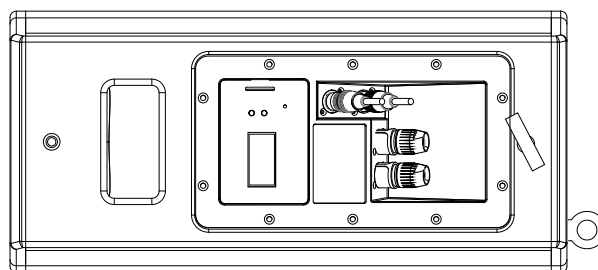
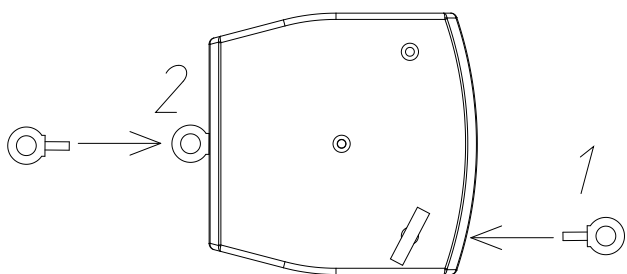
X14T



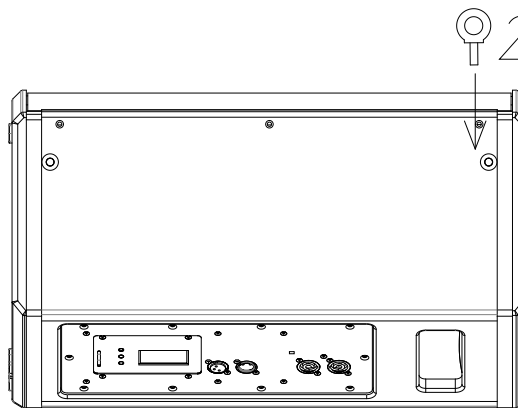
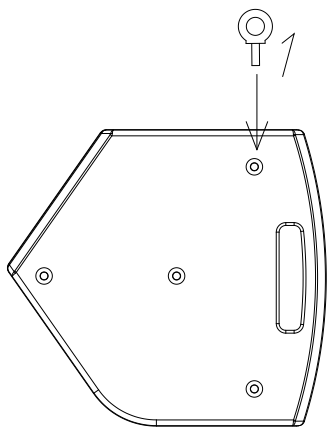
JK12MA



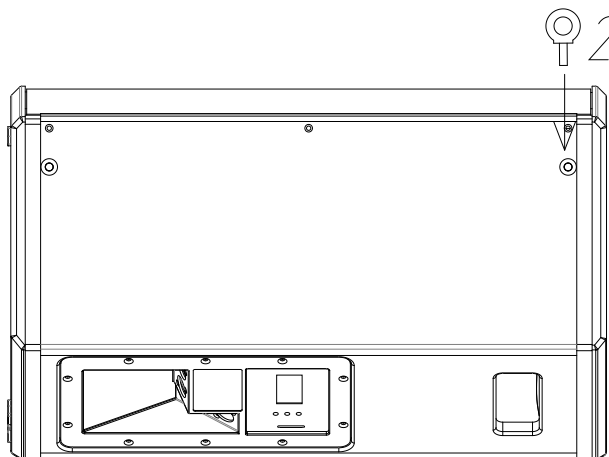
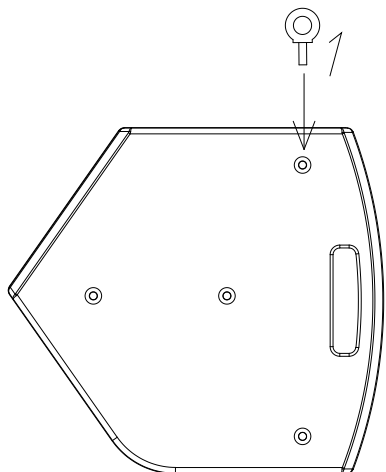
N26 / N26P



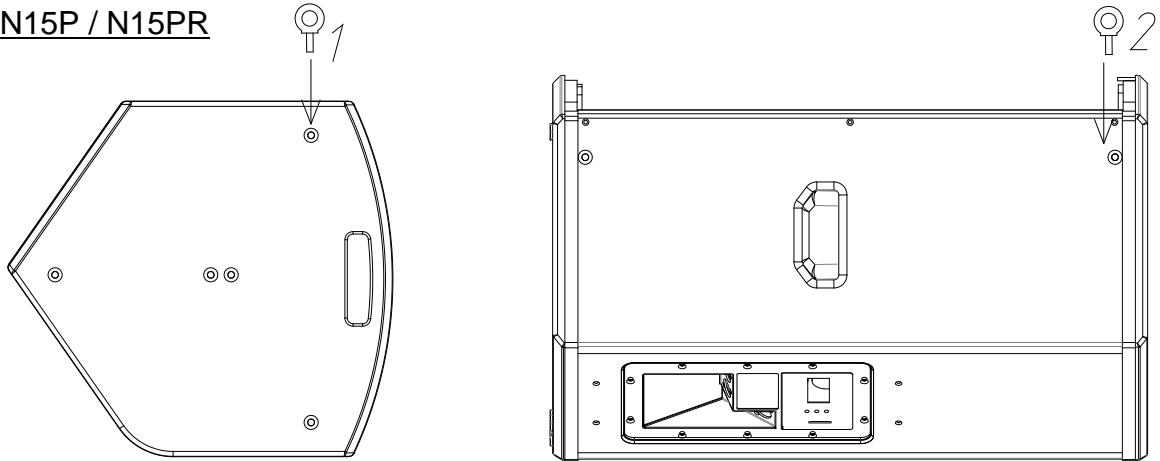
N10



N12 / N12P / N12PR



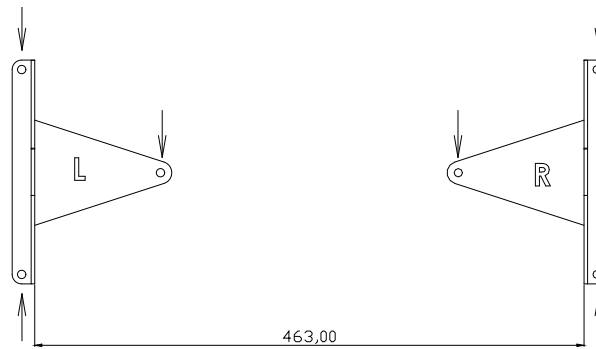
**N15 / N15P / N15PR**



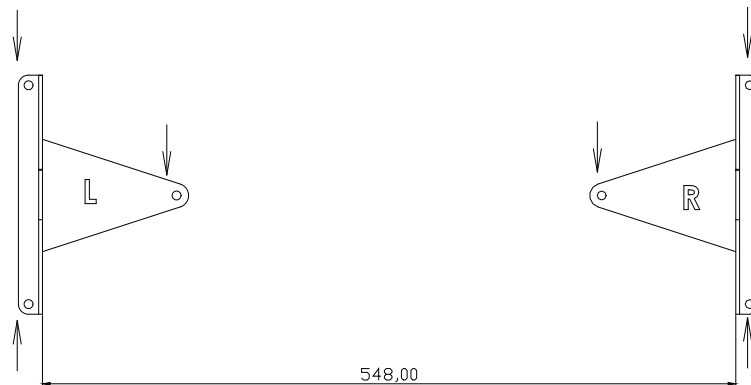
5- Place the supplied template on the wall and mark the fixing points in the correct location, according to each model.

*Coloque la plantilla de papel en la pared y marque los puntos de fijación (dependiendo de cada modelo)*

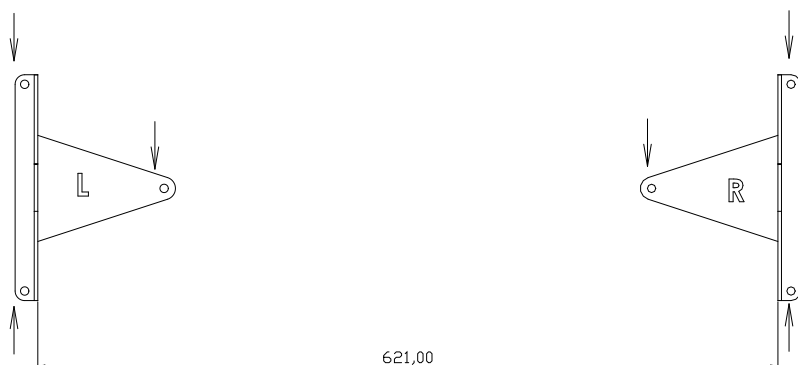
**KEY8 (463mm)**



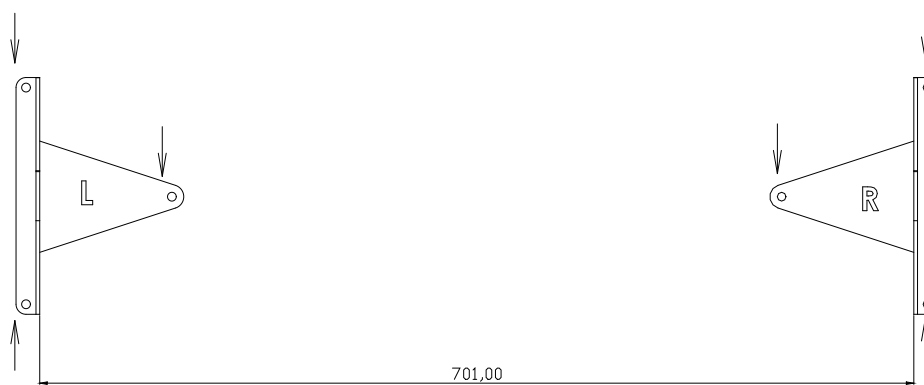
**KEY10 / KEY10A / JK26 / JK26A+ / JK10 / JK10A / JK10MA (548mm)**



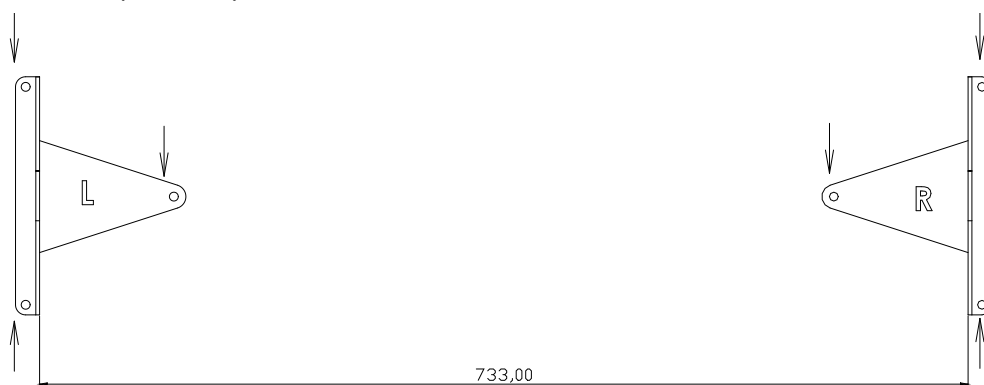
**KEY12 / KEY12A / JK12 / JK12A / JK12MA (621mm)**



KEY15 / KEY15A / JK15 / JK15N / JK15A / JK15NA (701mm)



X15T / X15D (733mm)

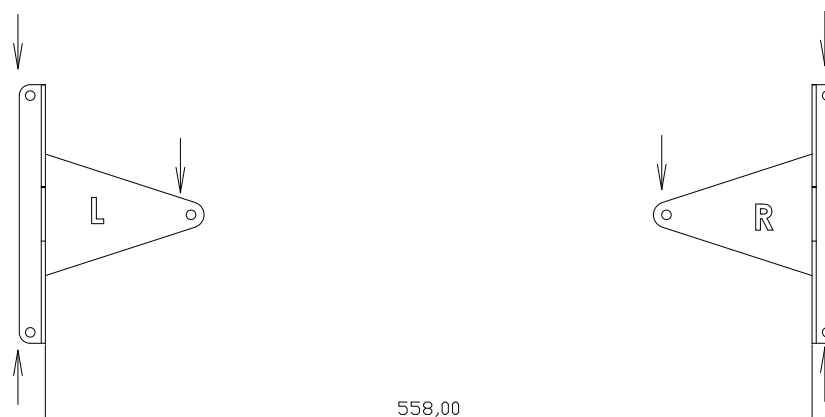
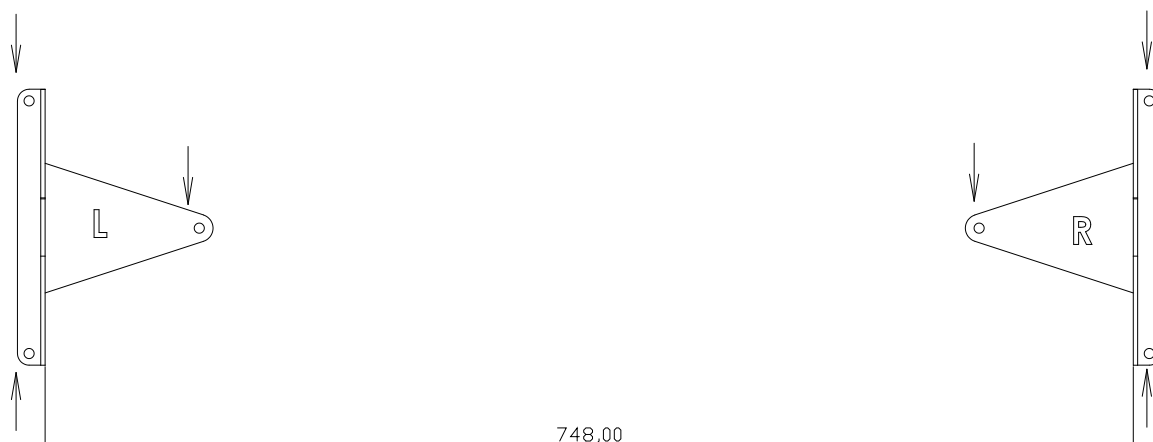


X14T / N12 / N12P / N12PR (638mm)



N26 / N26P (552mm)



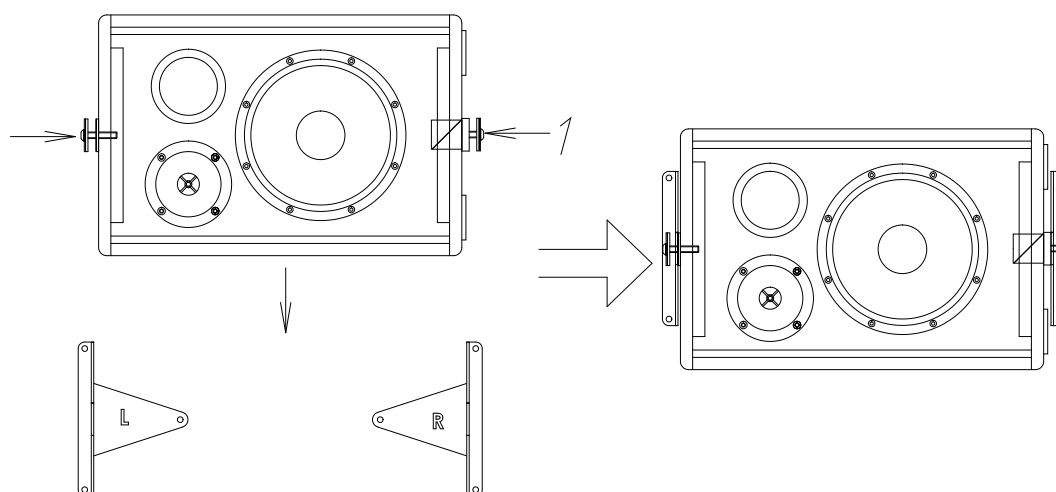
N10 (558mm)N15 / N15P / N15PR (748mm)

6- Drill some corresponding pilot holes on the wall and fix the bracket using the wall plugs and the six DIN7505B 5x30 screws supplied in the kit

*Realice los taladros en la pared y cuelgue el soporte con tornillería adecuada y de alta resistencia (tacos M6 y tornillos DIN7505B 5x30 suministrados en el "kit")*

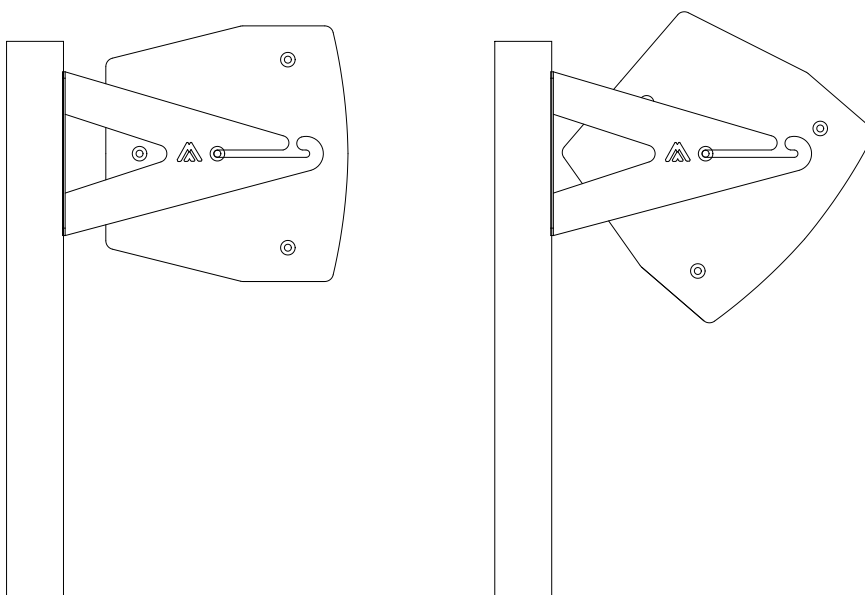
7- Place the cabinet on the bracket and fix it with both M8 screws (1)

*Coloque la caja entre el soporte y la pared y fíjela con los dos tornillos de M8 (1)*



8- Choose the desired tilt angle and block the cabinet with the M8 lateral screws. Use the Allen tool.

*Dar la inclinación necesaria y bloquear con los tornillos laterales de M8. Use la llave Allen.*



9- You can use the safety cable around the ACRM8 eyebolts. In this case, fix the safety cable on a secondary external point.

*Puede usar la eslinga como medida de seguridad adicional, colocándola por el interior de las anillas ACRM8. En este caso, la eslinga debe fijarse a un punto externo de carga.*

