



*Great sound
from Barcelona
since 1972*

www.amateaudio.com

User's manual *Manual de usuario*

FR-X210

Stacking kit for X210 on X218W3K / X218D / X21T / X21D / X218WF
Kit para stacking de X210 sobre X218W3K / X218D / X21T / X21D / X218WF

September 2018

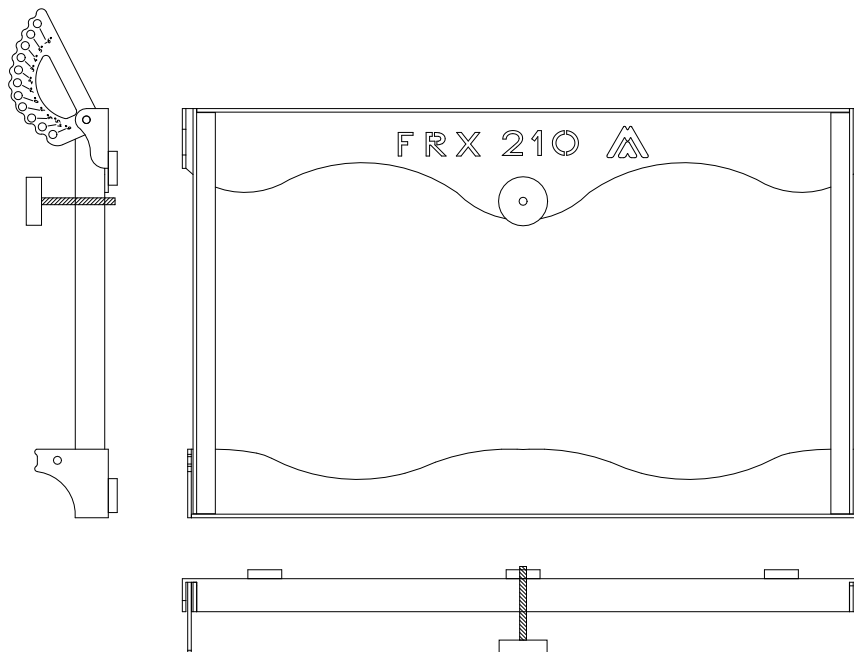
Amate Audio S.L.

EXPORT & CUSTOMER SERVICE
Perpinyà, 25 · Polígon Industrial Nord
08226 Terrassa · Barcelona – SPAIN
T. +34 93 735 65 65
export@amateaudio.com

R&D, FACTORY AND MANAGEMENT
Violinista Vellsolà, 18
08222 Terrassa · Barcelona – SPAIN
T. +34 93 736 23 90
info@amateaudio.com

The FR-X210 is an optional accessory for stacking the X210 on X218W3K, X218D, X21D, X21T or X218WF subwoofers.

El FR-X210 es un accesorio opcional para el stacking de la X210 sobre los subwoofers X218W3K, X218D, X21D, X21T o X218WF.

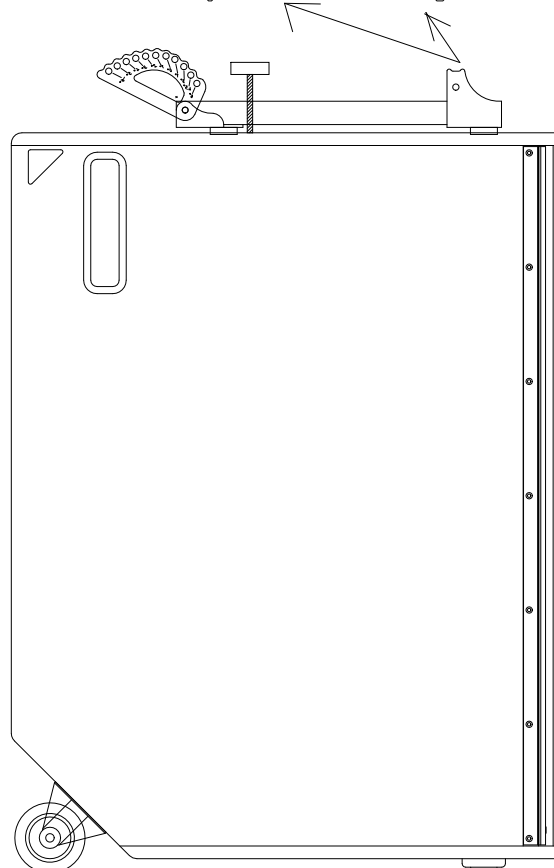


Stacking frame FR-X210 *Estructura stacking FR-X210*

- 1- Place the FR-X210 stacking frame on the X218W3K / X218D / X21D / X21T / X218WF subwoofer. The fixing bars must face upwards.

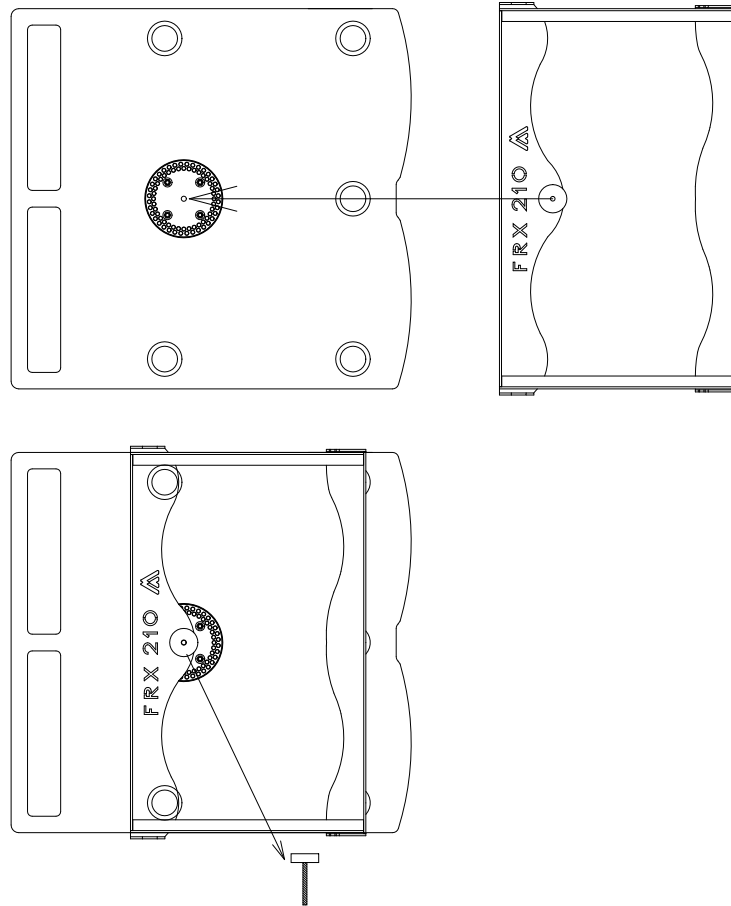
Colocar la estructura de stacking FR-X210 encima del subwoofer X218W3K / X218D / X21D / X21T / X218WF. Los tirantes de fijación deben estar mirando hacia arriba.

Tirantes de fijación Fixing bars



- 2- Lock the FR-X210 frame with the M10 locking screw.

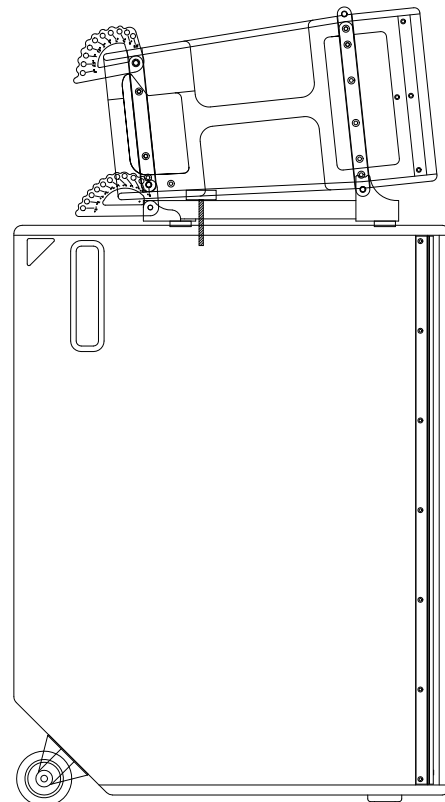
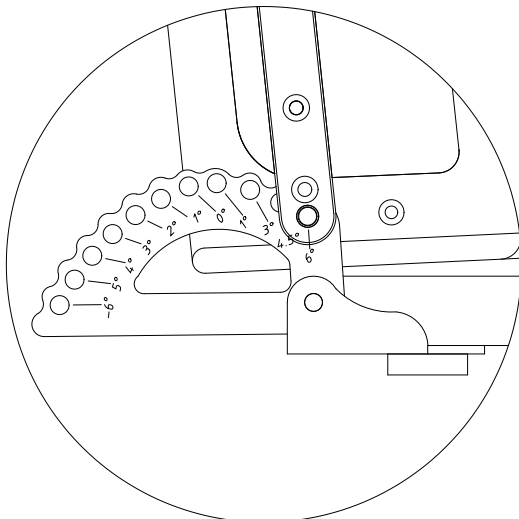
Bloquear la estructura FR-X210 mediante el pomo de fijación de M10.



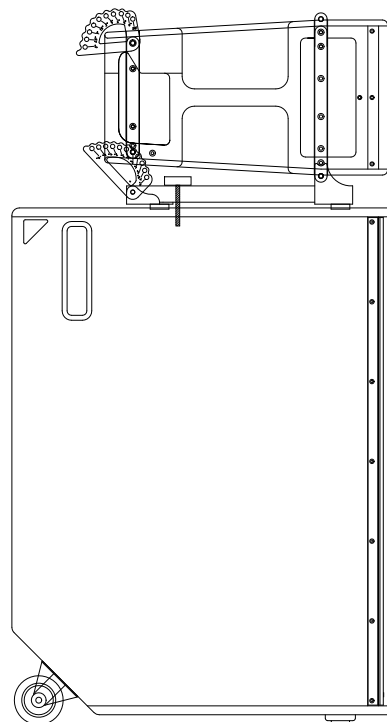
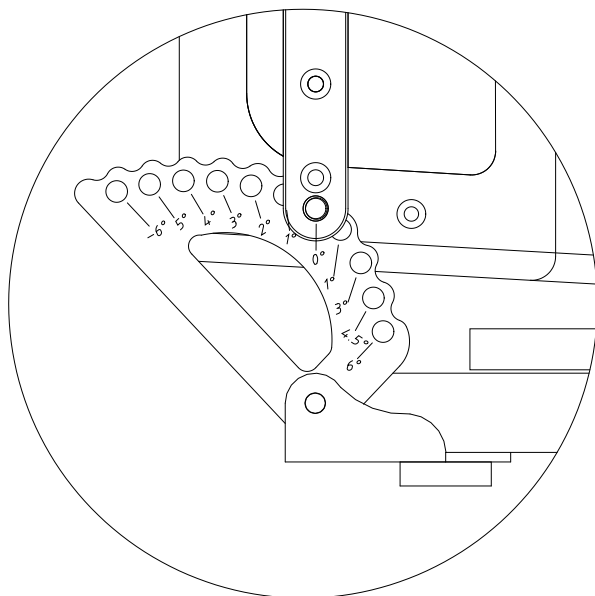
- 3- Set the first X210 cabinet on the FR-X210 fixing bars. Use the rear guides to tilt the cabinet. The cabinet can be tilted from 6 positive degrees (upwards) to 6 negative degrees (downwards).

Colocar la caja X210 encima de las cuatro guías y graduar según las necesidades. La caja puede graduarse desde 6° positivos (hacia arriba) hasta 6° negativos (hacia abajo).

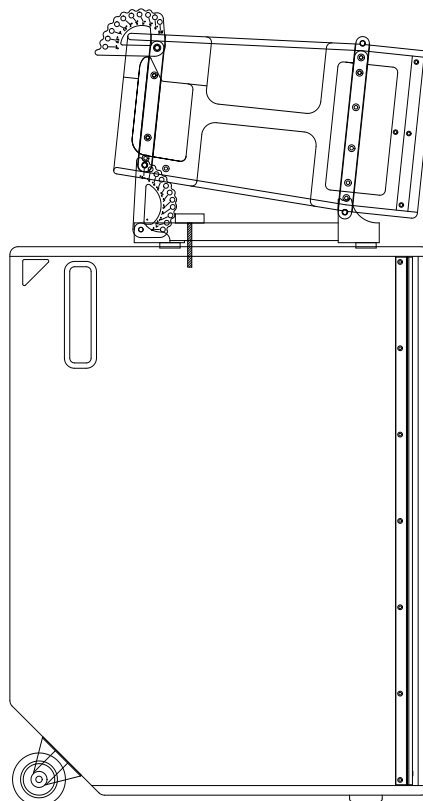
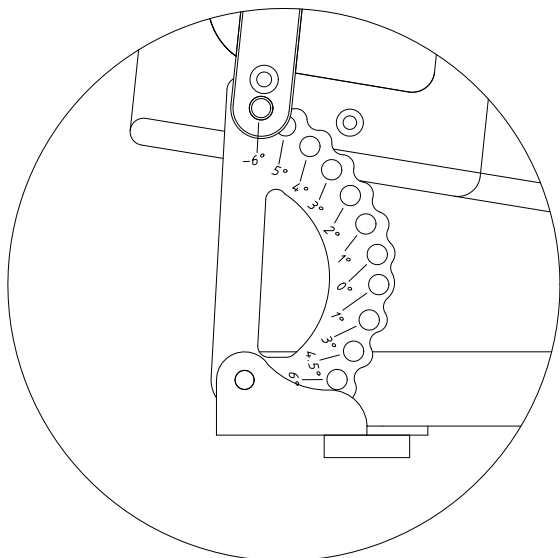
Convex stacking: Rear guide: +6°
Stacking convexo: Guía trasera: +6°



Flat stacking: Rear guide: 0°
Stacking plano: Guía trasera: 0°



Concave stacking: Rear guide: -6°
Stacking cóncavo: Guía trasera: -6°



IMPORTANT NOTE: To avoid any instability we recommend you to stack four X210 cabinets (maximum) on the subwoofer.

NOTA IMPORTANTE: Se recomienda apilar como máximo cuatro cajas X210 encima del subwoofer. De esta manera se evitan posibles desestabilizaciones debidas a la altura que alcanza el sistema completo.