



*Great sound
from Barcelona
since 1972*

www.amateaudio.com

User's manual Manual de usuario

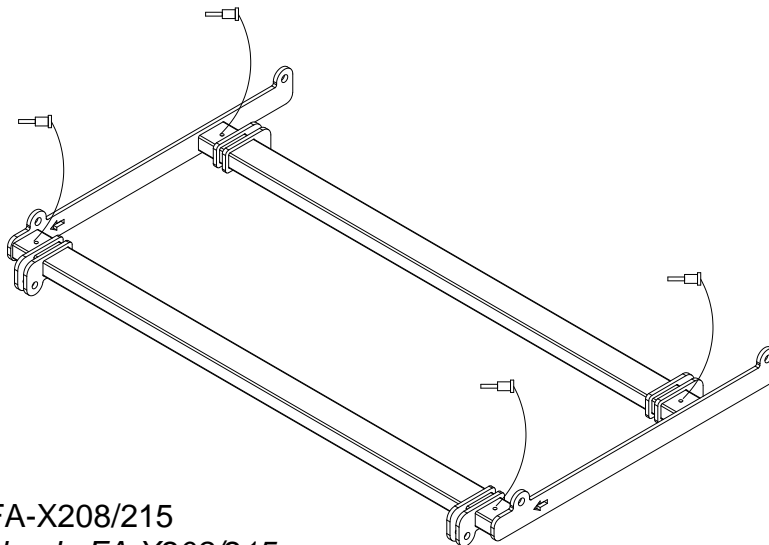
FA-X208/215

Estructura de colgado para X208 con X215W
Frame adaptor for X208 underneath X215W

December 2017

The FA-X208/215 is an optional accessory for flying X208 underneath X215W.

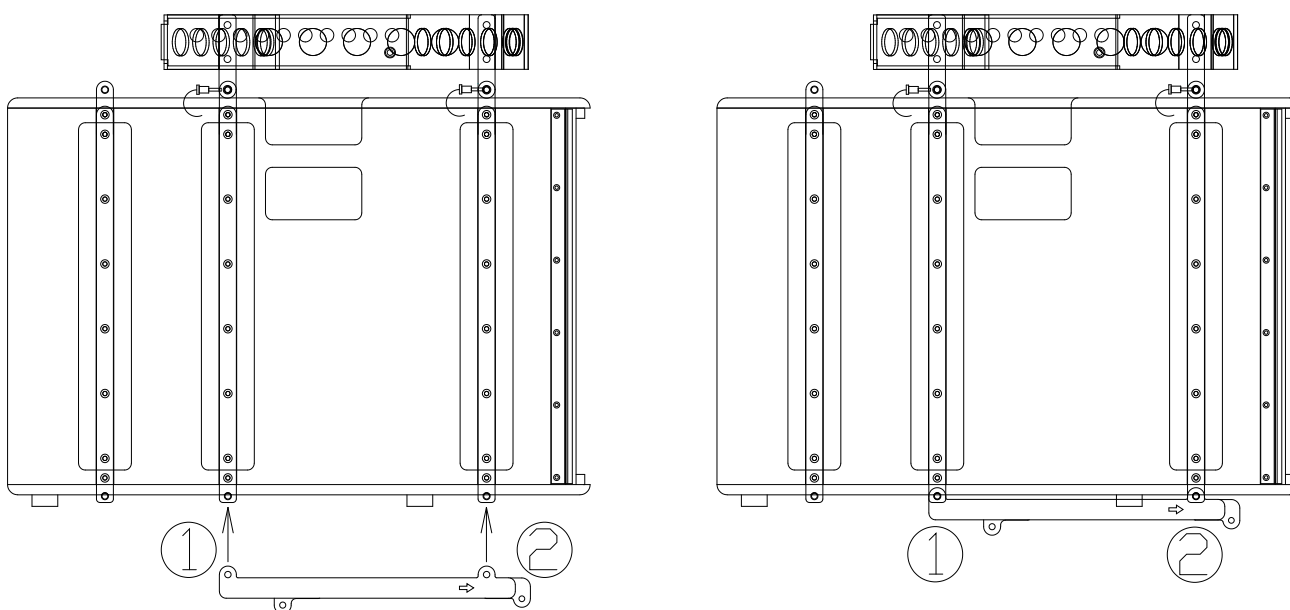
El FA-X208/215 es un accesorio opcional para el colgado de la X208 debajo del X215W.

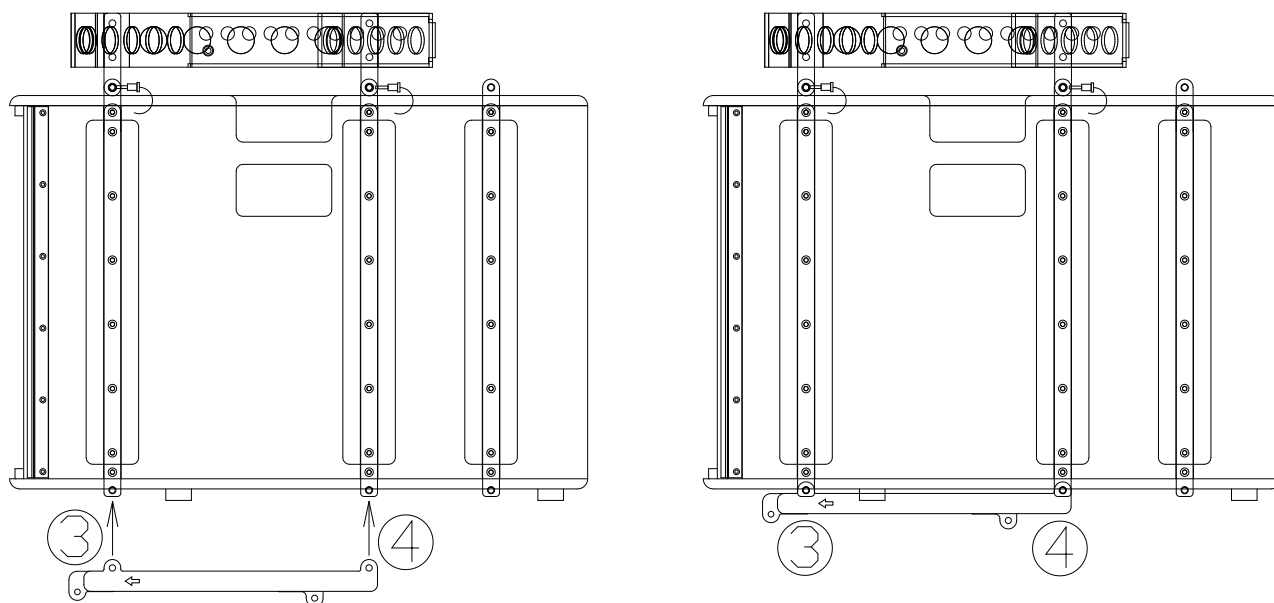


Frame adaptor FA-X208/215
Estructura de colgado FA-X208/215

- 1- Place the FA-X208/215 frame adaptor below the X215W subwoofer. Use the four ball lock pins (points 1, 2, 3, 4) of the FA-X208/215 to fix the frame adaptor.

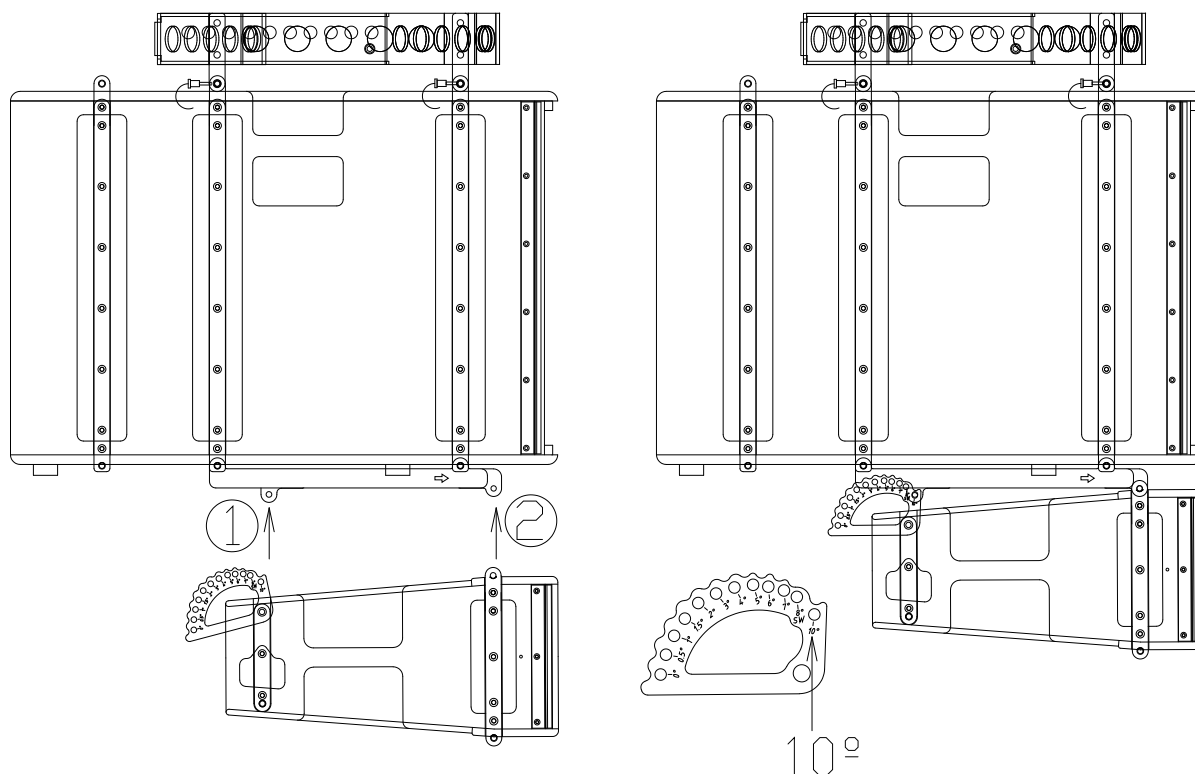
Colocar la estructura de colgado FA-X208/215 debajo del subwoofer X215W. Bloquear la estructura mediante los cuatro pins (puntos 1, 2, 3, 4) del FA-X208/215.

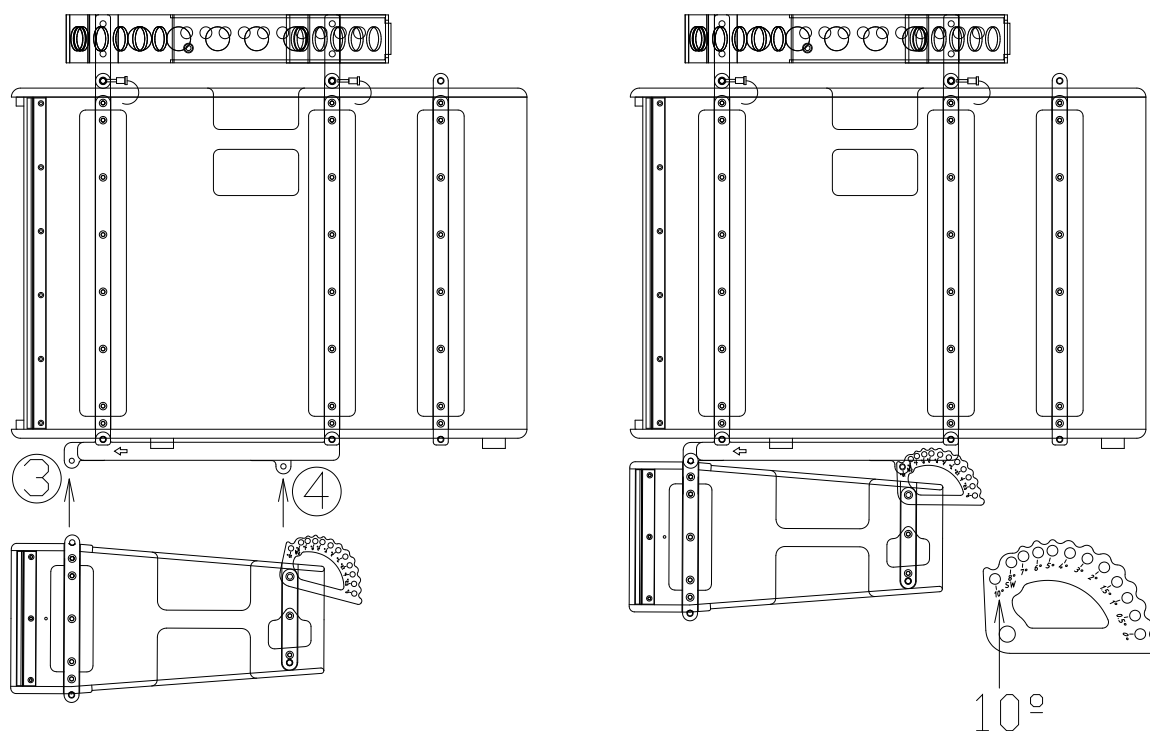




- 2- Set the first X208 cabinet on the FA-X208/215 frame adaptor. Use the four ball lock pins of the X208 (points 1, 2, 3, 4) to fix the complete system. Select "10°" position on X208 back guides.

Colocar la primera caja X208 debajo de la estructura de colgado FA-X208/215. Bloquear todo el conjunto mediante los cuatro pines de la X-208 (puntos 1, 2, 3, 4). Situar las guías posicionales de la X-208 en la posición "10°".





- 3- Place the rest of X208 cabinets and aim according to the needs of the application.

Colocar el resto de unidades X208 y angular según las necesidades de la aplicación.

