

SP-5AB/SP-5AW

Soporte colgado para B5A
Wall bracket for B5A



Copyright © 2014
All rights reserved

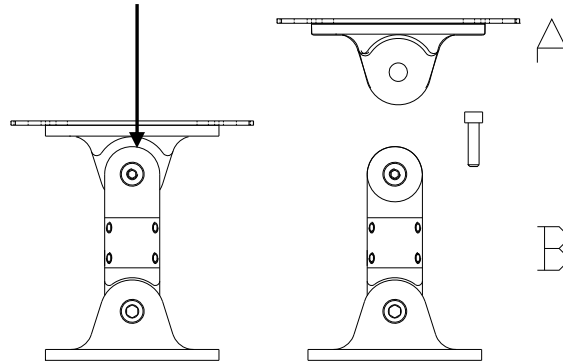
Pol.Ind.Norte-Perpinyà,25
08226 TERRASSA (Barcelona-SPAIN)

info@master-audio.com
www.master-audio.com

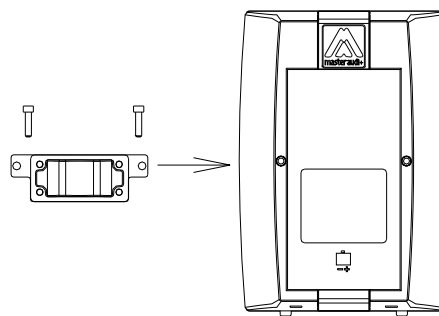
2014

El SP-5A es un accesorio opcional para el colgado en pared de la B5A.
The SP-5A is an optional accessory for wall mounting in B5A.

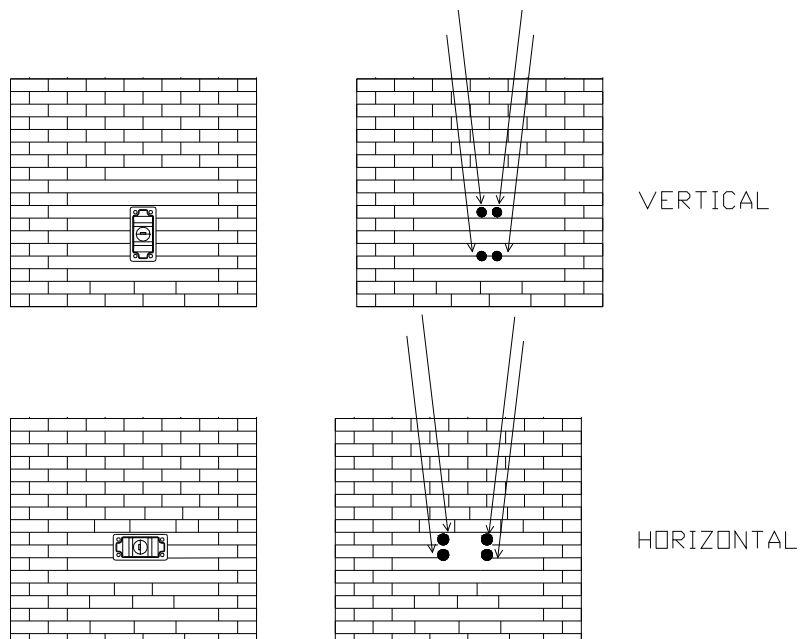
1- Separar el soporte B5A en dos mitades. Desenrosque el tornillo marcado con una flecha.
Explode the B5A bracket into two parts. Unscrew the screw marked by an arrow.



2- Colocar la parte "A" del soporte en la caja acústica B5A mediante dos tornillos de M5 suministrados con el kit.
Place the part "A" in the B5A enclosure using two M5 screws supplied with the kit.

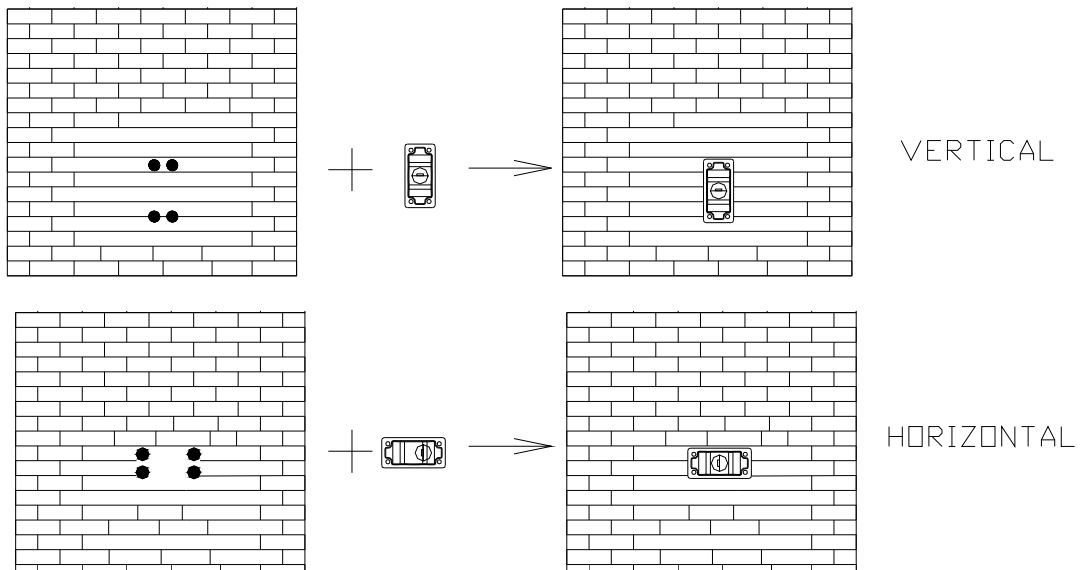


3- Situar la parte "B" del soporte cerca de la pared donde vaya a colgar la caja y marque la localización de los puntos de colgado. La posición de la pieza "B" depende de la posición de la caja acústica B5A.
Locate the part "B" near the wall where it will be hung and mark the location of the mounting holes. The position of the part "B" depends on the position of the B5A speaker.



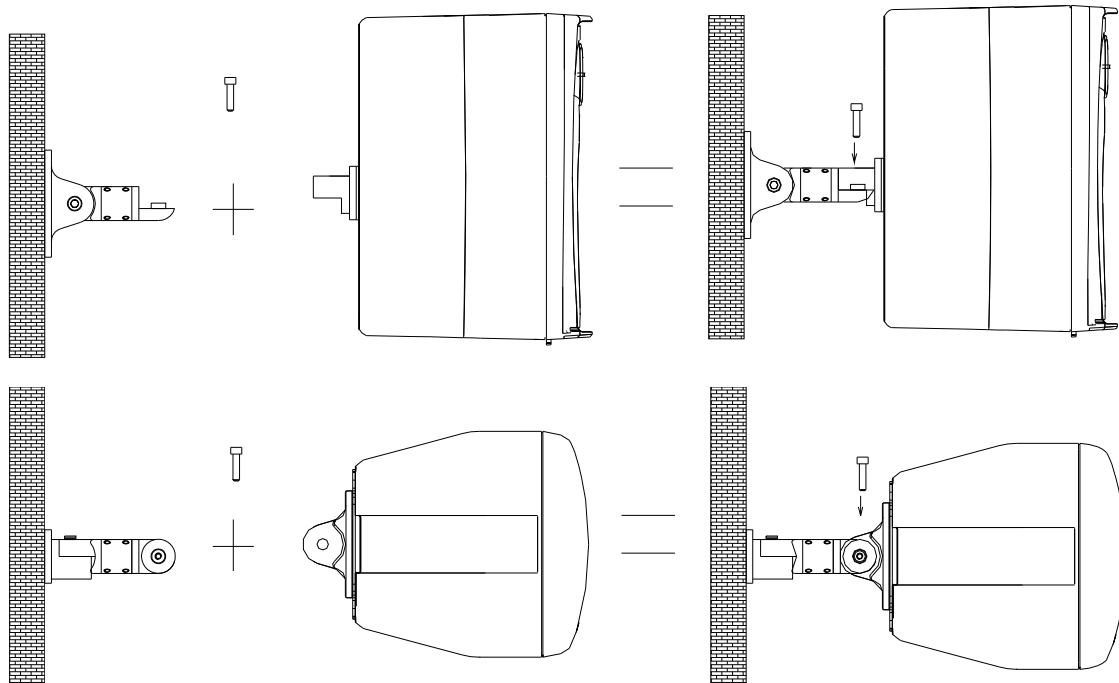
4- Realice los taladros en la pared y cuelgue el soporte con tornillería adecuada y de alta resistencia.

Drill the holes in the wall and hang the bracket with hi-resistant screws.



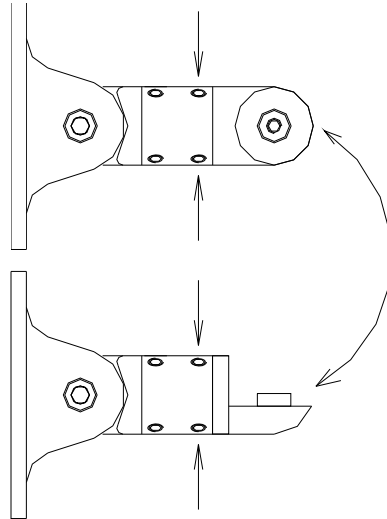
5- Unir las dos partes del soporte, colocando de nuevo el tornillo de M5 que previamente se había quitado en el paso 1.

Join the two parts of the bracket, repositioning the M5 screw that was previously removed in step 1.

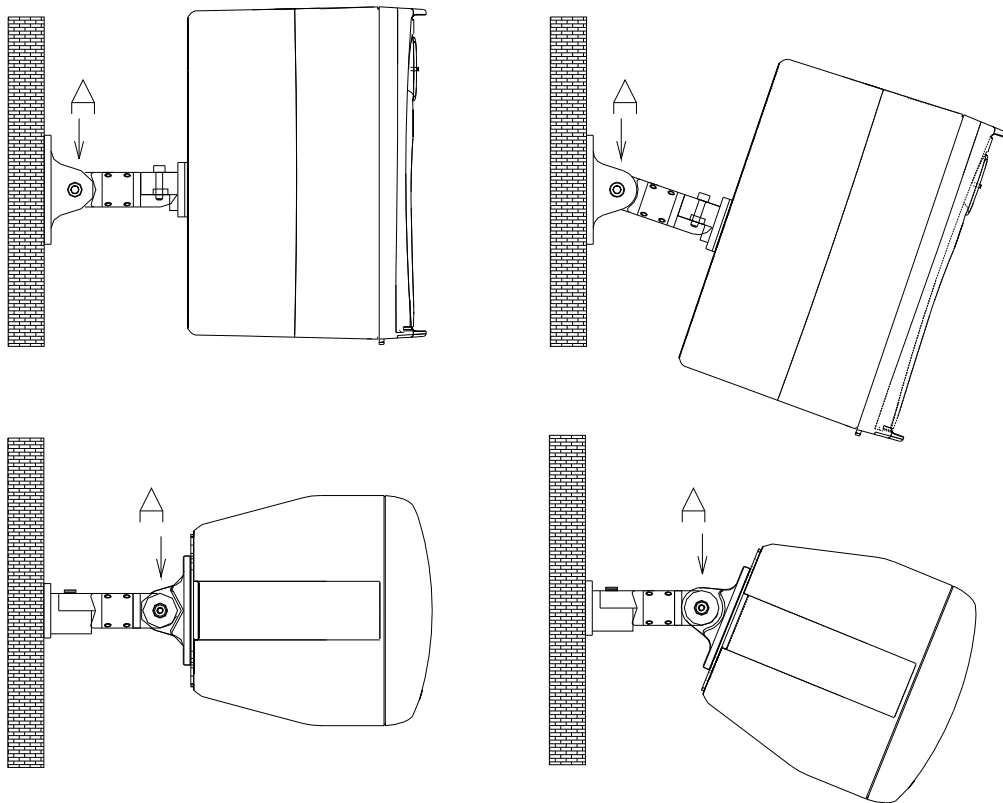


Para rotar la parte exterior del brazo utilice los dos tornillos pequeños situados en la parte central del mismo (marcados con una flecha).

Should you need to rotate the extreme of the bracket's arm, use the two small screws located in the central part of it (marked by an arrow)



6- Dar la angulación vertical necesaria, regulándola mediante el tornillo "A"
Choose the necessary vertical tilt angle, regulating it with the screw "A"



7- Dar la rotación horizontal necesaria, regulándola mediante el tornillo "B"
Choose the necessary horizontal rotation, regulating it with the screw "B"

