



*Great sound
from Barcelona
since 1972*

www.amateaudio.com

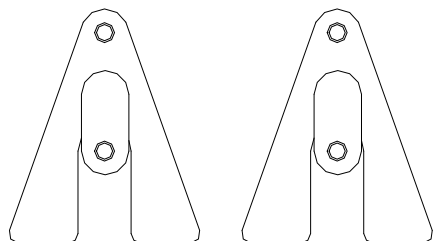
User's manual Manual de usuario

ST-X215

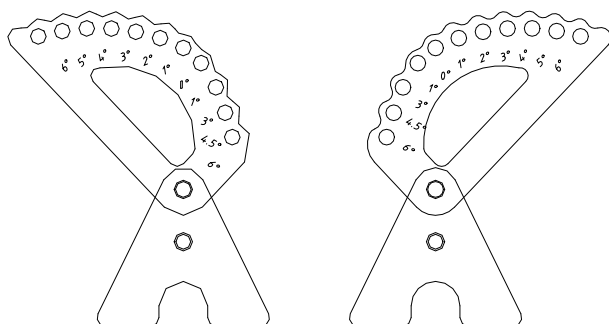
Stacking kit for X215W
Kit stacking para X215W

September 2018

The ST-X215 is an optional accessory for stacking X210 on X215W subwoofers.
El ST-X215 es un accesorio opcional para "stackar" la X210 sobre los subwoofers X215W.



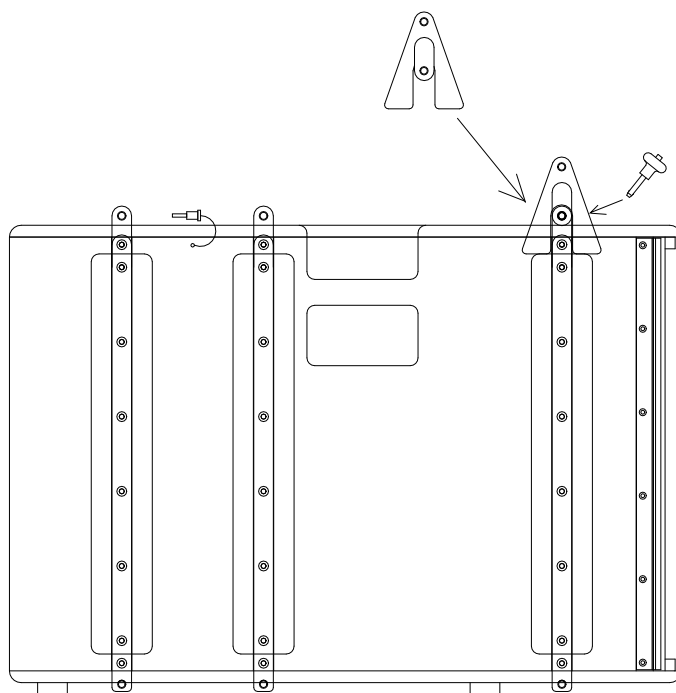
Front guides
Guías delanteras



Rear guides
Guías traseras

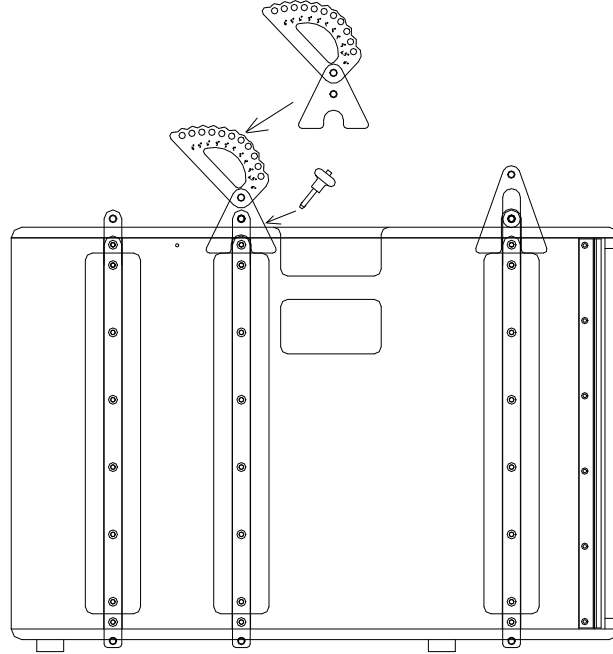
1- Set two stacking pieces (front guides) on the front fixing points of the X215W.
 Lock both pieces with 8mm ball lock pins.

*Colocar las guías delanteras del kit ST-X215 en los tirantes delanteros del X215W.
 Fijar las dos piezas mediante los pines pasadores del subwoofer.*



2- Set two stacking pieces (rear guides) on the rear fixing points of the X215W. Lock both pieces with 8mm ball lock pins.

Colocar las guías traseras del kit ST-X215 en los tirantes centrales del X215W. Fijar las dos piezas mediante los pines pasadores del subwoofer.

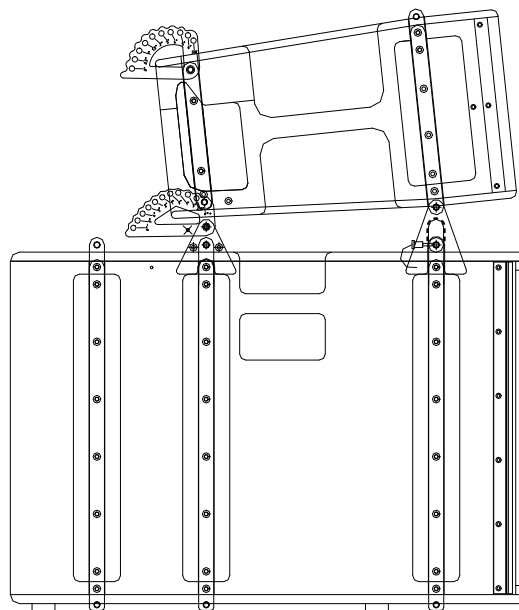


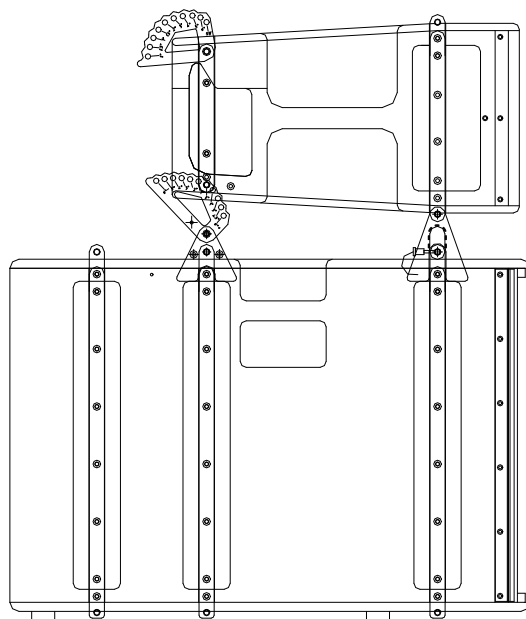
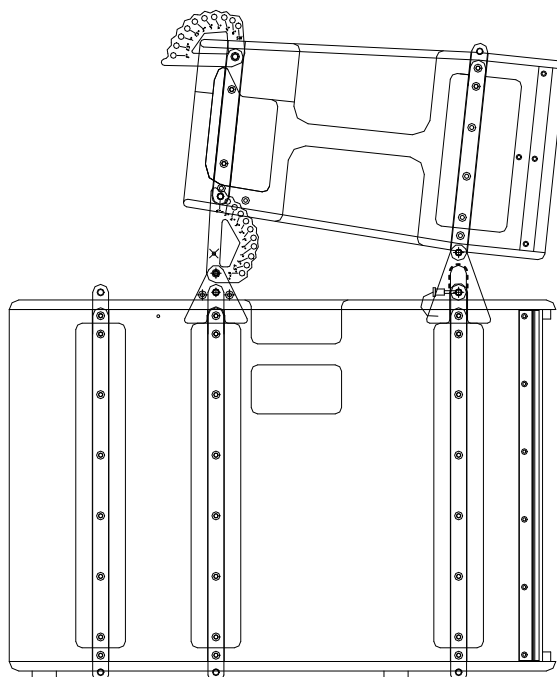
3- Set the first X210 cabinet on the X215W stacking guides. Use the rear guides to tilt the cabinet. The cabinet can be tilted from 6 positive degrees (upwards) to 6 negative degrees (downwards).

Colocar la caja X210 encima de las cuatro guías y graduar según las necesidades. La caja puede ser graduada desde 6° positivos (hacia arriba) hasta 6° negativos (hacia abajo).

Convex stacking/ Stacking convexo

Rear guide: +6° / *Guía trasera: +6°*



Flat stacking / Stacking plano Rear guide: 0° / *Guía trasera: 0°***Concave stacking / Stacking cóncavo** Rear guide: -6° / *Guía trasera: -6°*

IMPORTANT NOTE: To avoid any instability we recommend you to stack 4 X-210 cabinets (maximum) on the subwoofer

NOTA IMPORTANTE: Se recomienda apilar como máximo 4 cajas X-210 encima del subwoofer. De esta manera se evitan posibles desestabilizaciones debidas a la altura que alcanza el sistema completo.